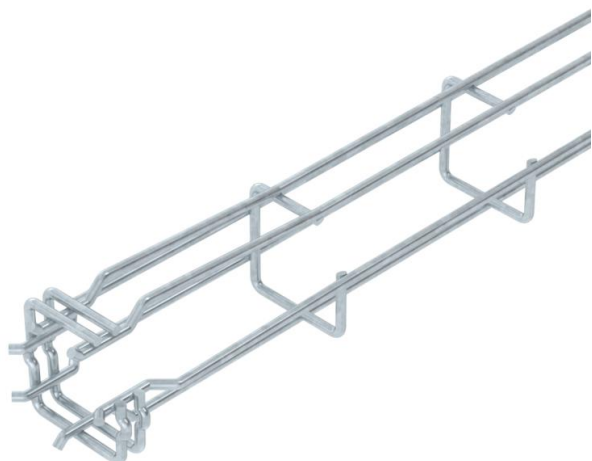


Technische fiche

G-draadgoot Magic® 50 FT

Artikelnummer: 6005520



Draadgoot in G-vorm uit gepuntlaste staaldraden, in verschillende hoogtes en breedtes.

Directe wand- en plafondmontage mogelijk. Belastingsspecificaties betreffende de verschillende installatietypes zijn op aanvraag leverbaar.

Magnetische afschermingsdemping 15 dB.



St Staal

FT thermisch verzinkt

Stamgegevens

Artikelnummer	6005520
Type	G-GRM 50 50 FT
Omschrijving 1	Draadgoot G-GRM
Fabrikant	OBO
Dimensie	50x50x3000
Materiaal	staal
Oppervlak	thermisch verzinkt
Oppervlakenorm	DIN EN ISO 1461
Kleinste verkoop-eenheid	3
Eenheid van hoeveelheid	Meter
Gewicht	68,567 kg
Eenheid gewicht	kg/100 st.

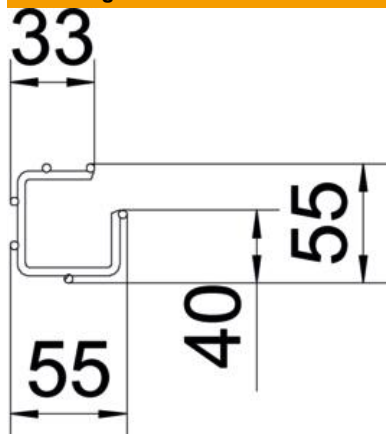
Technische fiche

G-draadgoot Magic® 50 FT

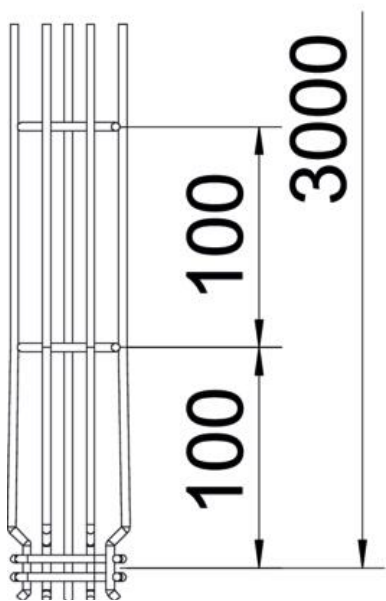
Artikelnummer: 6005520



Afmetingen



Lengte	3.000 mm
Breedte	50 mm
Breedte	1,97 in
Hoogte	50 mm
Hoogte	1,97 in
Maat A	38 mm
Maat B	55 mm
Maat C	33 mm
Afm. H	55 mm



Technische fiche

G-draadgoot Magic® 50 FT

Artikelnummer: 6005520



Technische gegevens

Uitvoering verbinder	geïntegreerde verbinder
Bevestigingssoort montagesysteem	Plafond Wand
Functiebehoud	nee
Geïntegreerd scheidingschot	zonder
Nuttige doorsnede	17 cm ²
Nuttige doorsnede	1700 mm ²
Profielvorm	G-vorm
Roestvast staal, gebeitst	nee
Schroefloze verbinder	ja
Verspanuitvoering	nee
Belastingstesttype conform IEC 61537	Type II
Type verbinder kabeldraagsysteem	Klikbevestiging

Belastingen

Toepasbare steunafstanden min.	1 m
Toepasbare steunafstanden max.	2,5 m