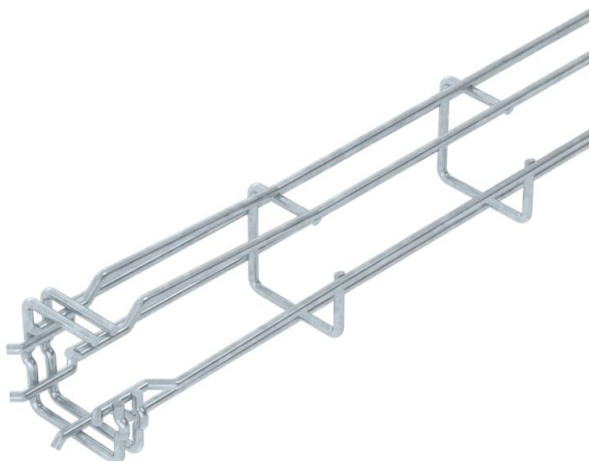


# Fiche technique

## Chemin de câbles en treillis en G Magic® 50 FT

Référence: 6005520



Chemin de câbles en treillis en G en fils d'acier soudés par points d'une hauteur latérales et de largeur différentes.

Montage direct au mur et au plafond possible. Les données de charge relatives aux différents types de pose sont disponibles sur demande.

Atténuation magnétique du blindage 15 dB.

CE

St acier

FT galvanisé à chaud par trempage

### Données sources

Référence	6005520
Type	G-GRM 50 50 FT
Désignation 1	CdC Fil G-GRM
Fabricant	OBO
Dimension	50x50x3000
Matériau	acier
Surface	galvanisé à chaud par trempage
Norme de surface	DIN EN ISO 1461
Unité d'emballage minimale	3
Unité de mesure	Mètre
Poids	68,567 kg
Unité de poids	kg/100 pc

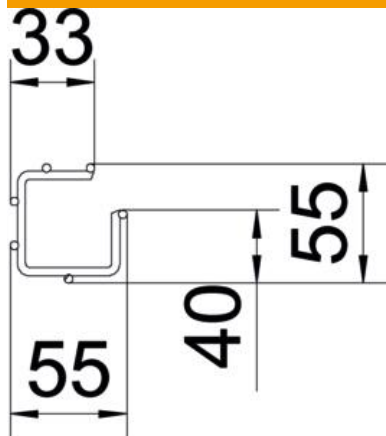
# Fiche technique

Chemin de câbles en treillis en G Magic® 50 FT

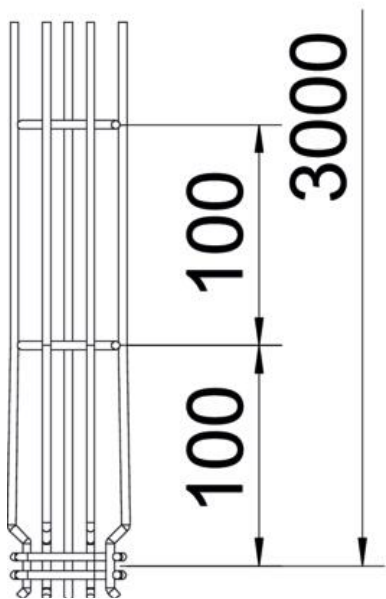
Référence: 6005520



## Dimensions



Longueur	3 000 mm
Largeur	50 mm
Largeur	1,97 dans
Hauteur	50 mm
Hauteur	1,97 dans
Cote A	38 mm
Cote B	55 mm
Cote C	33 mm
Dimension H	55 mm



# Fiche technique

## Chemin de câbles en treillis en G Magic® 50 FT

Référence: 6005520



### Caractéristiques techniques

Version du connecteur	raccord intégré
Type de fixation du système de montage	Plafond Mur
Maintien en fonction	non
Séparateur intégré	sans
Section utile	17 cm <sup>2</sup>
Section utile	1700 mm <sup>2</sup>
Forme de profilé	Forme en G
Acier inoxydable, décapé	non
Raccord sans vis	oui
Modèle longue portée	non
Type de test de charge selon CÉI 61537	Type II
Type de raccord du système de chemin de câble	Fixation à dé clic

### Charges

Espacements utilisables entre supports min.	1 m
Espacements utilisables entre supports max.	2,5 m