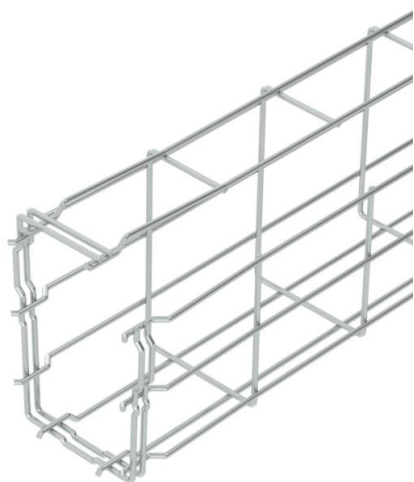


Technische fiche

G-draadgoot Magic® 150 FT

Artikelnummer: 6005529



Draadgoot in G-vorm uit gepuntlaste staaldraden, in verschillende hoogtes en breedtes.

Directe wand- en plafondmontage mogelijk. Belastingsspecificaties betreffende de verschillende installatietypes zijn op aanvraag leverbaar.

Magnetische afschermingsdemping 15 dB.



St Staal

FT thermisch verzinkt

Stamgegevens

Artikelnummer	6005529
Type	G-GRM 150 100 FT
Omschrijving 1	Draadgoot G-GRM
Fabrikant	OBO
Dimensie	150x100x3000
Materiaal	staal
Oppervlak	thermisch verzinkt
Oppervlakenorm	DIN EN ISO 1461
Kleinste verkoop-eenheid	3
Eenheid van hoeveelheid	Meter
Gewicht	134,033 kg
Eenheid gewicht	kg/100 st.

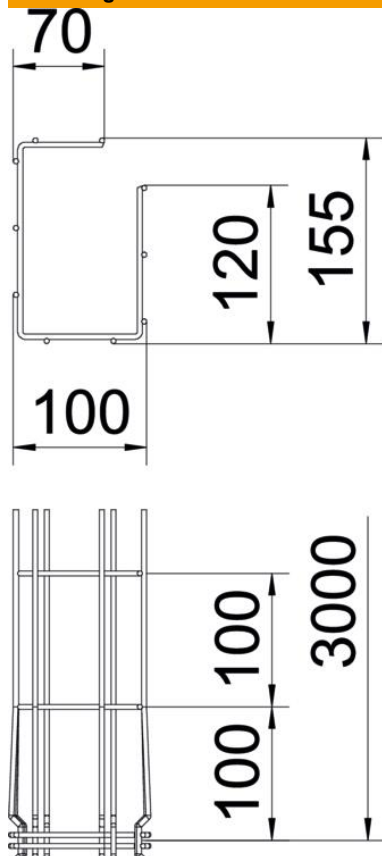
Technische fiche

G-draadgoot Magic® 150 FT

Artikelnummer: 6005529



Afmetingen



Lengte	3.000 mm
Breedte	100 mm
Breedte	3,94 in
Hoogte	150 mm
Hoogte	5,91 in
Maat A	120 mm
Maat B	100 mm
Maat C	68 mm
Afm. H	155 mm

Technische gegevens

Uitvoering verbinder	geïntegreerde verbinder
Bevestigingssoort montagesysteem	Plafond Wand
Functiebehoud	ja
Geïntegreerd scheidingschot	zonder
Nuttige doorsnede	107 cm ²
Nuttige doorsnede	10700 mm ²
Profielvorm	G-vorm
Roestvast staal, gebeitst	nee
Schroefloze verbinder	ja
Verspanuitvoering	nee
Belastingstesttype conform IEC 61537	Type II
Type verbinder kabeldraagsysteem	Klikbevestiging

Technische fiche

G-draadgoot Magic® 150 FT

Artikelnummer: 6005529



Belastingen

Toepasbare steunafstanden min.	1 m
Toepasbare steunafstanden max.	2,5 m
Steunafstand 1,0 m	0,6 kN/m
Steunafstand 1,5 m	0,5 kN/m
Steunafstand 2,0 m	0,35 kN/m
Steunafstand 2,5 m	0,3 kN/m