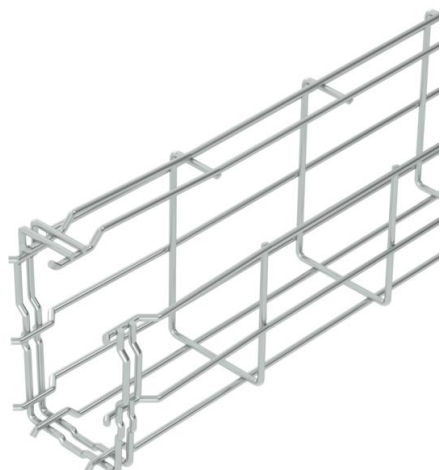


# Technische fiche

## G-draadgoot Magic® 125 G

Artikelnummer: 6005541



Draadgoot in G-vorm uit gepuntlaste staaldraden, in verschillende hoogtes en breedtes.

Directe wand- en plafondmontage mogelijk. Belastingsspecificaties betreffende de verschillende installatietypes zijn op aanvraag leverbaar.

Magnetische afschermingsdemping 15 dB.



**St** Staal

**G** galvanisch verzinkt

### Stamgegevens

Artikelnummer	6005541
Type	G-GRM 125 75 G
Omschrijving 1	Draadgoot G-GRM
Fabrikant	OBO
Dimensie	125x75x3000
Materiaal	staal
Oppervlak	galvanisch verzinkt
Oppervlakenorm	EN ISO 19598 / EN ISO 4042
Kleinste verkoop-eenheid	3
Eenheid van hoeveelheid	Meter
Gewicht	108 kg
Eenheid gewicht	kg/100 st.

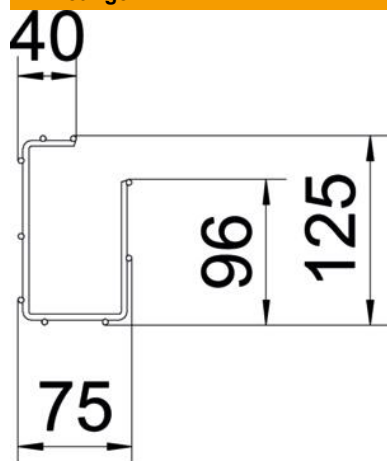
# Technische fiche

G-draadgoot Magic® 125 G

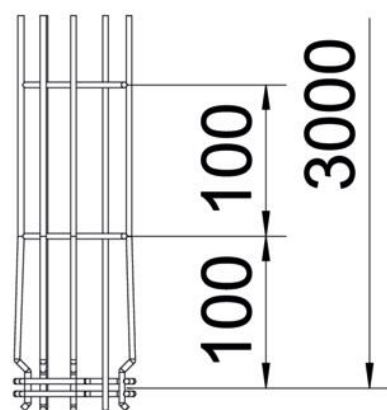
Artikelnummer: 6005541



## Afmetingen



Lengte	3.000 mm
Breedte	75 mm
Breedte	2,95 in
Hoogte	125 mm
Hoogte	4,92 in
Maat A	96 mm
Maat B	75 mm
Maat C	38 mm
Afm. H	125 mm



# Technische fiche

G-draadgoot Magic® 125 G

Artikelnummer: 6005541



## Technische gegevens

Uitvoering verbinder	geïntegreerde verbinder
Bevestigingssoort montagesysteem	Plafond Wand
Functiebehoud	nee
Geïntegreerd scheidingschot	zonder
Nuttige doorsnede	61 cm <sup>2</sup>
Nuttige doorsnede	6100 mm <sup>2</sup>
Profielvorm	G-vorm
Roestvast staal, gebeitst	nee
Schroefloze verbinder	ja
Verspanuitvoering	nee
Belastingstesttype conform IEC 61537	Type II
Type verbinder kabeldraagsysteem	Klikbevestiging

## Belastingen

Toepasbare steunafstanden min.	1 m
Toepasbare steunafstanden max.	2,5 m
Steunafstand 1,0 m	0,6 kN/m
Steunafstand 1,5 m	0,35 kN/m
Steunafstand 2,0 m	0,3 kN/m
Steunafstand 2,5 m	0,25 kN/m