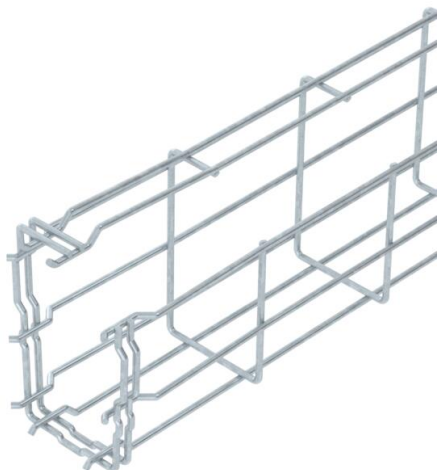


Fiche technique

Chemin de câbles en treillis en G Magic® 125 FT

Référence: 6005526



Chemin de câbles en treillis en G en fils d'acier soudés par points d'une hauteur latérales et de largeur différentes.

Montage direct au mur et au plafond possible. Les données de charge relatives aux différents types de pose sont disponibles sur demande.

Atténuation magnétique du blindage 15 dB.



St acier

FT galvanisé à chaud par trempage

Données sources

Référence	6005526
Type	G-GRM 125 75 FT
Désignation 1	CdC Fil G-GRM
Fabricant	OBO
Dimension	125x75x3000
Matériau	acier
Surface	galvanisé à chaud par trempage
Norme de surface	DIN EN ISO 1461
Unité d'emballage minimale	3
Unité de mesure	Mètre
Poids	113,667 kg
Unité de poids	kg/100 pc

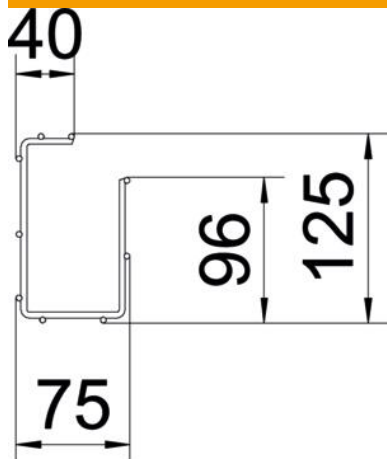
Fiche technique

Chemin de câbles en treillis en G Magic® 125 FT

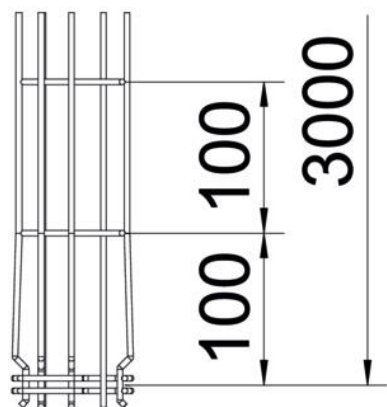
Référence: 6005526



Dimensions



Longueur	3 000 mm
Largeur	75 mm
Largeur	2,95 dans
Hauteur	125 mm
Hauteur	4,92 dans
Cote A	96 mm
Cote B	75 mm
Cote C	38 mm
Dimension H	125 mm



Fiche technique

Chemin de câbles en treillis en G Magic® 125 FT

Référence: 6005526



Caractéristiques techniques

Version du connecteur	raccord intégré
Type de fixation du système de montage	Plafond Mur
Maintien en fonction	non
Séparateur intégré	sans
Section utile	61 cm ²
Section utile	6100 mm ²
Forme de profilé	Forme en G
Acier inoxydable, décapé	non
Raccord sans vis	oui
Modèle longue portée	non
Type de test de charge selon CÉI 61537	Type II
Type de raccord du système de chemin de câble	Fixation à dé clic

Charges

Espacements utilisables entre supports min.	1 m
Espacements utilisables entre supports max.	2,5 m
Écart entre supports 1,0 m	0,6 kN/m
Écart entre supports 1,5 m	0,35 kN/m
Écart entre supports 2,0 m	0,3 kN/m
Écart entre supports 2,5 m	0,25 kN/m