

# Technisch specificatieblad

## Platkopbout met combimoer V2A

Artikelnummer: 3175620



Platkopbout met vierkante aanzet en combimoer.



<b>A2</b>	Roestvast staal
<b>2B</b>	blank, nabehandeld

### Stamgegevens

Artikelnummer	3175620
Type	FRSB M10x20 A2
Omschrijving 1	Platkopbout
Omschrijving 2	met combimoer
Fabrikant	OBO
Dimensie	M10x20/20mm
Materiaal	Roestvast staal
Oppervlak	blank, nabehandeld
Oppervlaktenorm	
Kleinste verkoop-eenheid	50
Eenheid van hoeveelheid	Stuk
Gewicht	3 kg
Eenheid gewicht	kg/100 st.

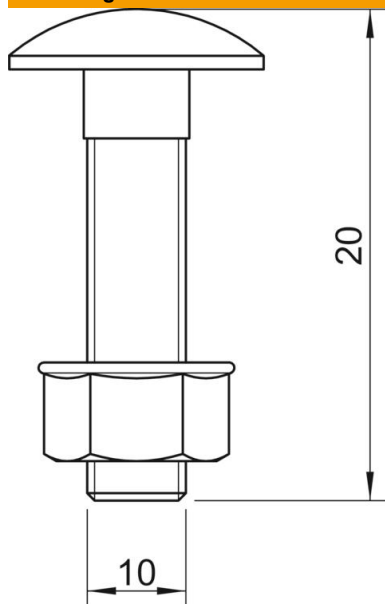
# Technisch specificatieblad

## Platkopbout met combimoer V2A

Artikelnummer: 3175620



### Afmetingen



Lengte	20 mm
Maat D	10 mm
Maat L	20 mm

### Technische gegevens

Schroefdraad metrisch	10
Met moer	ja