

# Fiche technique

## Vis à tête bombée avec écrou combiné V2A

Référence: 3175620



Boulon TRCC et collet carré, avec écrou à rondelle incorporée.



**A2** Acier inoxydable

**2B** nu, traité

### Données de base

Référence	3175620
Type	FRSB M10x20 A2
Désignation 1	Boulon TRCC
Désignation 2	avec écrou rondelle sertie
Fabricant	OBO
Dimension	M10x20/20mm
Matériau	Acier inoxydable
Surface	nu, traité
Norme de surface	
Unité d'emballage minimale	50
Unité de quantité	pc
Poids	3 kg
Unité de poids	kg/100 pc

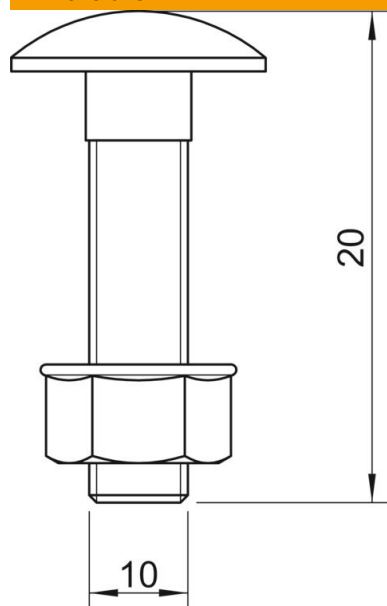
# Fiche technique

Vis à tête bombée avec écrou combiné V2A

Référence: 3175620



## Dimensions



Longueur	20 mm
Cote D	10 mm
Cote L	20 mm

## Caractéristiques techniques

Filetage, métrique	10
Avec écrou	oui