

# Fiche technique

## Pince de fixation à vis, avec trou de passage

Référence: 1488015



Avec trou de passage.

Couple de serrage max.: 8 Nm



**TG** fonte malléable

### Données sources

Référence	1488015
Type	FL 1 TG
Désignation 1	Crapaud à vis
Désignation 2	avec trou de fixation
Fabricant	OBO
Dimension	0-17mm
Matériau	fonte malléable
Unité d'emballage minimale	50
Unité de mesure	Pièces
Poids	8,5 kg
Unité de poids	kg/100 paires

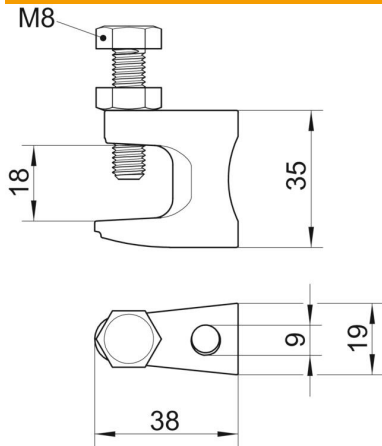
# Fiche technique

## Pince de fixation à vis, avec trou de passage

Référence: 1488015



### Dimensions



Longueur	38 mm
Largeur	19 mm
Hauteur	35 mm
Cote B	19 mm
Cote D	9 mm
Cote F	18 mm
Dimension G (mm)	M8
Dimension H	35 mm
Cote L	38 mm

### Caractéristiques techniques

Type/élément de raccordement	Trou
Type de fixation	visser
Trou de fixation	9 mm
Charge de rupture	1,2 kN
Épaisseur de bride F max.	18 mm
Épaisseur de bride F min.	0 mm
Filetage	M8
Filetage, métrique	8
Max. Couple de serrage	8 Nm
Charnière ajustable	non
À charnière	non