

Technische fiche

Draagschroefklem, met schroefdraad

Artikelnummer: 1488090



Met schroefdraad.

Max. aandraaimoment: 21 Nm



TG Smeedbaar gietijzer

Stamgegevens

Artikelnummer	1488090
Type	FL3-G M12 TG
Omschrijving 1	Draagschroefklem
Omschrijving 2	met binnendraad M12
Fabrikant	OBO
Dimensie	0-26mm
Materiaal	Smeedbaar gietijzer
Kleinste verkoop-eenheid	25
Eenheid van hoeveelheid	Stuk
Gewicht	22 kg
Eenheid gewicht	kg/100 paar

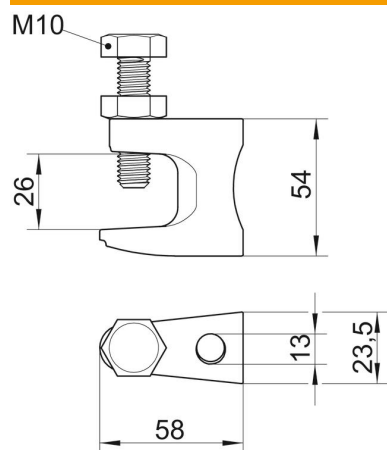
Technische fiche

Draagschroefklem, met schroefdraad

Artikelnummer: 1488090



Afmetingen



Lengte	58 mm
Breedte	23,5 mm
Hoogte	54 mm
Maat B	23,5 mm
Maat F	26 mm
Afmeting G (mm)	M10
Afm. H	54 mm
Maat L	58 mm

Technische gegevens

Aansluittype/-component	Schroefdraad
Type bevestiging	Bouten
Breukbelasting	3,5 kN
Flensdikte F max.	26 mm
Flensdikte F min.	0 mm
Geschikt voor draadstang metrisch	12
Schroefdraad metrisch	12
Max. Aandraaimoment	21 Nm
Scharnier instelbaar	nee
Scharnierend	nee