

Technische fiche

Draagschroefklem, met schroefdraad

Artikelnummer: 1488082



Met schroefdraad.

Max. aandraaimoment: 18 Nm



TG Smeedbaar gietijzer

Stamgegevens

Artikelnummer	1488082
Type	FL2-G M10 TG
Omschrijving 1	Draagschroefklem
Omschrijving 2	met binnendraad M10
Fabrikant	OBO
Dimensie	0-19mm
Materiaal	Smeedbaar gietijzer
Kleinste verkoop-eenheid	50
Eenheid van hoeveelheid	Stuk
Gewicht	14 kg
Eenheid gewicht	kg/100 paar

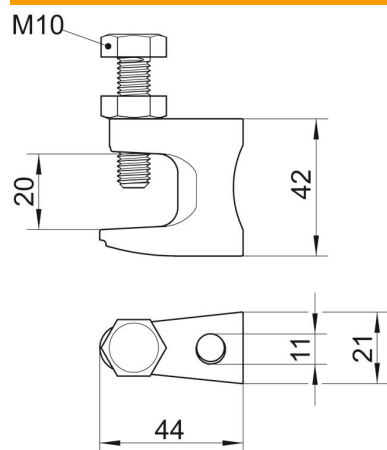
Technische fiche

Draagschroefklem, met schroefdraad

Artikelnummer: 1488082



Afmetingen



Lengte	44 mm
Breedte	21 mm
Hoogte	42 mm
Maat B	21 mm
Maat F	20 mm
Afmeting G (mm)	M10
Afm. H	42 mm
Maat L	44 mm

Technische gegevens

Aansluittype/-component	Schroefdraad
Type bevestiging	Bouten
Breukbelasting	2,5 kN
Flensdikte F max.	20 mm
Flensdikte F min.	0 mm
Geschikt voor draadstang metrisch	10
Schroefdraad metrisch	10
Max. Aandraaimoment	18 Nm
Scharnier instelbaar	nee
Scharnierend	nee