

# Technische fiche

## Draagschroefklem, met schroefdraad

Artikelnummer: 1488074



Met schroefdraad.

Max. aandraaimoment: 8 Nm



**TG** Smeedbaar gietijzer

### Stamgegevens

Artikelnummer	1488074
Type	FL1-G M8 TG
Omschrijving 1	Draagschroefklem
Omschrijving 2	met binnendraad M8
Fabrikant	OBO
Dimensie	0-17mm
Materiaal	Smeedbaar gietijzer
Kleinste verkoop-eenheid	50
Eenheid van hoeveelheid	Stuk
Gewicht	8,5 kg
Eenheid gewicht	kg/100 paar

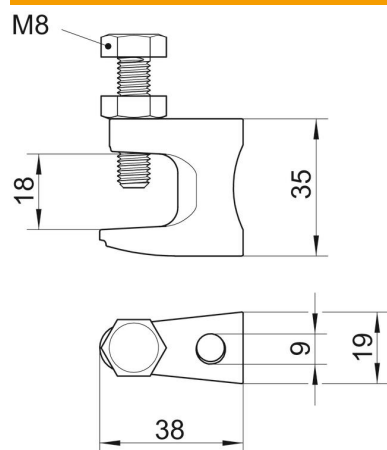
# Technische fiche

## Draagschroefklem, met schroefdraad

Artikelnummer: 1488074



### Afmetingen



Lengte	38 mm
Breedte	19 mm
Hoogte	35 mm
Maat B	19 mm
Maat F	18 mm
Afmeting G (mm)	M8
Afm. H	35 mm
Maat L	38 mm

### Technische gegevens

Aansluittype/-component	Schroefdraad
Type bevestiging	Bouten
Breukbelasting	1,2 kN
Flensdikte F max.	18 mm
Flensdikte F min.	0 mm
Geschikt voor draadstang metrisch	8
Schroefdraad metrisch	8
Max. Aandraaimoment	8 Nm
Scharnier instelbaar	nee
Scharnierend	nee