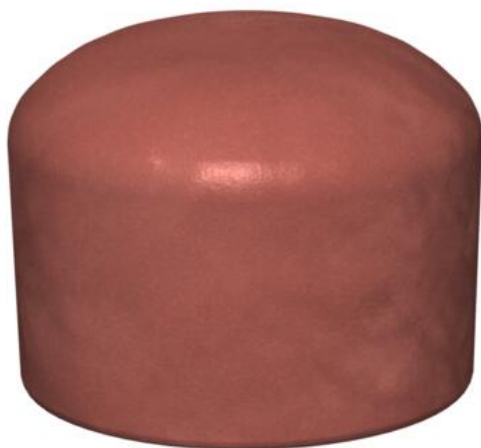


# Fiche technique

## Bouchons coupe-feu PYROPLUG® Peg

Référence: 7202561



Bouchon coupe-feu pour le calfeutrement de pénétration de câble  
Protéger les bouchons FBA contre l'humidité, afin de garantir un moussage sûr  
en cas d'incendie.



Mousse durablement élastique et à pores fermés

### Données sources

Référence	7202561
Type	FBA-SN107
Désignation 1	Bouchon coupe-feu
Désignation 2	intumescent
Fabricant	OBO
Dimension	Ø107x70mm
Coloris	brun
Matériau	Mousse durablement élastique et à pores fermés
Unité d'emballage minimale	4
Unité de mesure	Pièces
Poids	21,6 kg
Unité de poids	kg/100 paires

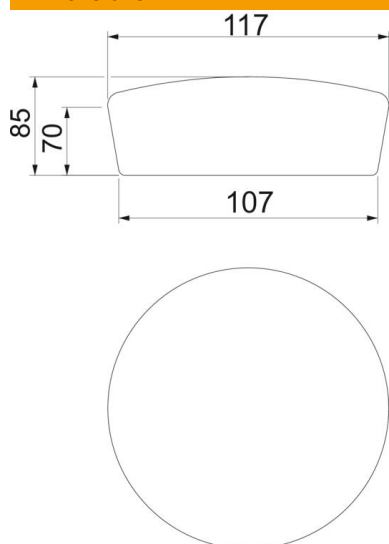
# Fiche technique

## Bouchons coupe-feu PYROPLUG® Peg

Référence: 7202561



### Dimensions



Hauteur	70 mm
Cote d	107 mm
Dimension d min.	117 mm

### Caractéristiques techniques

Modèle Protection contre les incendies	Bouchons en mousse
forme	rond
pour ouverture max.	107 mm
pour ouverture min.	97 mm
Accessoires requis	oui