

Fiche technique

Borne pour système FangFix

Référence: 5403219



- Borne FangFix en inox VA pour Rd 8 mm
- Correspond aux exigences de la norme VDE 0185-305 (CEI 62305)
- Serrage du conducteur rond sur la tige de capture avec une seule vis
- Convient à des tiges de capture Ø 16 mm



A2 acier inoxydable

Données sources

Référence	5403219
Type	F-FIX-KL
Désignation 1	Borne
Fabricant	OBO
Dimension	RD8
Matériau	acier inoxydable 1.4301
Unité d'emballage minimale	5
Unité de mesure	Pièces
Poids	8,7 kg
Unité de poids	kg/100 paires

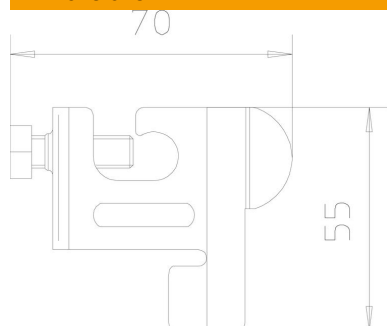
Fiche technique

Borne pour système FangFix

Référence: 5403219



Dimensions



Longueur	55 mm
Largeur	70 mm
Hauteur	55 mm

Caractéristiques techniques

Ajustement	Rd 8 mm
------------	---------