

Fiche technique

Borne de mise à la terre avec tige de fixation

Référence: 6404014



Borne de mise à la terre pour fixer le conducteur d'équipotentialité au système de support de câbles. Convient pour section de câbles de 25 - 75 mm².



CuZn
37 laiton

Données sources

Référence	6404014
Type	EKL 35 M6
Désignation 1	Borne de mise à la terre
Désignation 2	avec taraudage 6
Fabricant	OBO
Dimension	25-75mm ²
Matériau	laiton
Unité d'emballage minimale	50
Unité de mesure	Pièces
Poids	4,8 kg
Unité de poids	kg/100 paires

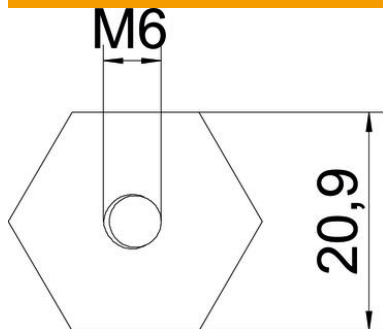
Fiche technique

Borne de mise à la terre avec tige de fixation

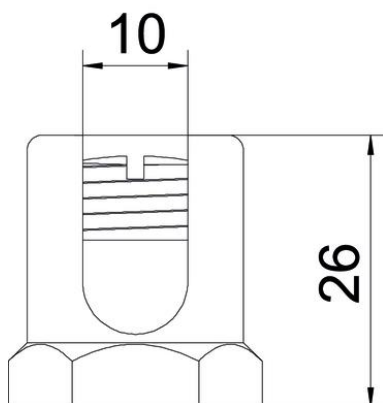
Référence: 6404014



Dimensions



Cote L	1,02 dans
Cote L	26 mm
Cote l	10 mm



Caractéristiques techniques

Maintien en fonction	non
Convient pour chemin de câbles en treillis	non
Convient pour échelle à câbles	oui
Convient pour chemin de câbles	oui
Filetage	M6
Avec accessoires pour vis	non
Section	75 mm ²
Acier inoxydable, décapé	non
Ouverture de clé	21
Type de raccordement	avec pivot/perforation