

Fiche technique

Embout à tétine EDS, gris clair

Référence: 2012358



L'embout à tétine peut être adapté au diamètre de câble par découpe progressive.



TPE élastomère thermoplastique

Données sources

Référence	2012358
Type	EDS M32 LGR
Désignation 1	Embout à tétine
Désignation 2	for 3-mm wall thickness
Fabricant	OBO
Dimension	M32
Coloris	gris clair ; RAL 7035
Matériau	élastomère thermoplastique
Unité d'emballage minimale	50
Unité de mesure	Pièces
Poids	0,295 kg
Unité de poids	kg/100 paires

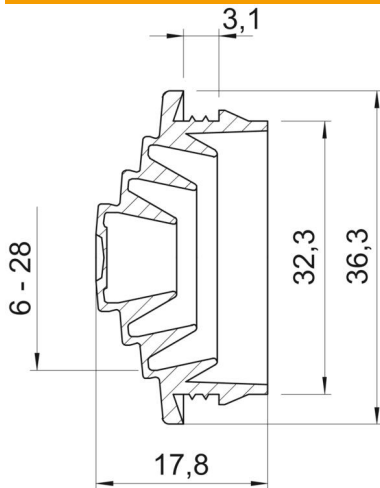
Fiche technique

Embout à tétine EDS, gris clair

Référence: 2012358



Dimensions



Cote A	3,1 mm
Cote D1	36,3 mm
Cote D2	32,3 mm
Cote D3	6 mm
Maß D4	10 mm
Cote D5	15 mm
Cote D6	20
Cote D7	25
Cote D8	28
Cote L	17,8 mm
Cote t	3,1 mm

Caractéristiques techniques

Modèle	sectionnable
résistant aux flammes	selon la norme VDE 0471/DIN 695 partie 2-1, température de test 650 °C
Pour diamètre max.	28 mm
Pour diamètre min.	0 mm
Pour épaisseur de mur max.	3,1
Pour épaisseur du mur min.	2,5
Taille	M32
Sans halogène	oui
Diamètre nominal	32 mm
Indice de protection	IP54