

Fiche technique

Embout à tétine EDS, gris clair

Référence: 2012354



L'embout à tétine peut être adapté au diamètre de câble par découpe progressive.



TPE élastomère thermoplastique

Données sources

| | |
|----------------------------|----------------------------|
| Référence | 2012354 |
| Type | EDS M25 LGR |
| Désignation 1 | Embout à tétine |
| Désignation 2 | for 3-mm wall thickness |
| Fabricant | OBO |
| Dimension | M25 |
| Coloris | gris clair ; RAL 7035 |
| Matériau | élastomère thermoplastique |
| Unité d'emballage minimale | 100 |
| Unité de mesure | Pièces |
| Poids | 0,185 kg |
| Unité de poids | kg/100 paires |

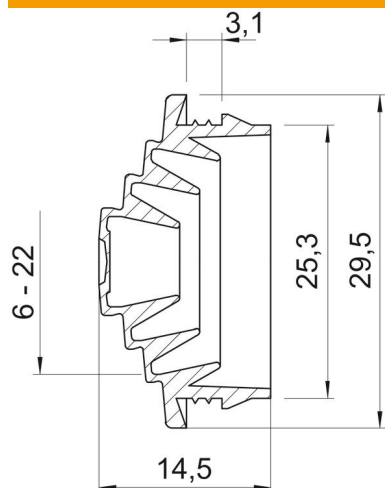
Fiche technique

Embout à tétine EDS, gris clair

Référence: 2012354



Dimensions



| | |
|---------|---------|
| Cote A | 3,1 mm |
| Cote D1 | 29,5 mm |
| Cote D2 | 25,3 mm |
| Cote D3 | 6 mm |
| Maß D4 | 10 mm |
| Cote D5 | 15 mm |
| Cote D6 | 20 |
| Cote D7 | 22 |
| Cote L | 14,5 mm |
| Cote t | 3,1 mm |

Caractéristiques techniques

| | |
|----------------------------|--|
| Modèle | sectionnable |
| résistant aux flammes | selon la norme VDE 0471/DIN 695 partie 2-1, température de test 650 °C |
| Pour diamètre max. | 22 mm |
| Pour diamètre min. | 0 mm |
| Pour épaisseur de mur max. | 3,1 |
| Pour épaisseur du mur min. | 2,5 |
| Taille | M25 |
| Sans halogène | oui |
| Diamètre nominal | 25 mm |
| Indice de protection | IP54 |