

Fiche technique

Embout à tétine EDR, gris clair

Référence: 2011530



Embout à tétine pour boîtes de dérivation destiné au logement direct de tubes métriques



TPE élastomère thermoplastique

Données sources

Référence	2011530
Type	EDR 32 25-32 LGR
Désignation 1	Embout à tétine
Désignation 2	pour tubes
Fabricant	OBO
Dimension	Ø32/25-32
Coloris	gris clair ; RAL 7035
Matériau	élastomère thermoplastique
Unité d'emballage minimale	50
Unité de mesure	Pièces
Poids	1,17 kg
Unité de poids	kg/100 paires

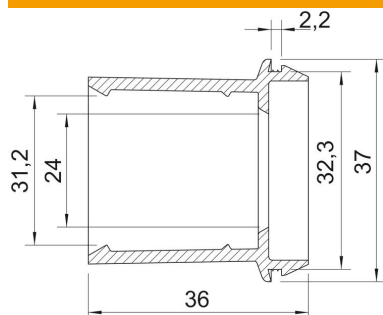
Fiche technique

Embout à tétine EDR, gris clair

Référence: 2011530



Dimensions



Cote A	2,2 mm
Cote D1	37 mm
Cote D2	32,3 mm
Cote D3	24 mm
Maß D4	31,2 mm
Cote L	36 mm

Caractéristiques techniques

Modèle	ouverte
Pour diamètre max.	32 mm
Pour diamètre min.	25 mm
Pour épaisseur de mur max.	2,2
Pour épaisseur du mur min.	2,2
Taille	M32
Sans halogène	oui
Diamètre nominal	32 mm
Indice de protection	IP55