

# Fiche technique

Embout à tétine EDR, gris clair

Référence: 2011514



Embout à tétine pour boîtes de dérivation destiné au logement direct de tubes métriques



**TPE** élastomère thermoplastique

## Données sources

Référence	2011514
Type	EDR 25 20-25 LGR
Désignation 1	Embout à tétine
Désignation 2	pour tubes
Fabricant	OBO
Dimension	Ø25/20-25
Coloris	gris clair ; RAL 7035
Matériau	élastomère thermoplastique
Unité d'emballage minimale	50
Unité de mesure	Pièces
Poids	0,68 kg
Unité de poids	kg/100 paires

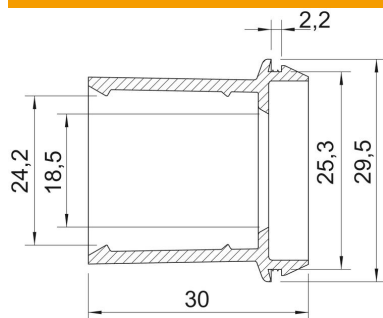
# Fiche technique

Embout à tétine EDR, gris clair

Référence: 2011514



## Dimensions



Cote A	2,2 mm
Cote D1	29,5 mm
Cote D2	25,3 mm
Cote D3	18,5 mm
Maß D4	24,2 mm
Cote L	30 mm

## Caractéristiques techniques

Modèle	ouverte
Pour diamètre max.	25 mm
Pour diamètre min.	20 mm
Pour épaisseur de mur max.	2,2
Pour épaisseur du mur min.	2,2
Taille	M25
Sans halogène	oui
Diamètre nominal	25 mm
Indice de protection	IP55