

# Technische fiche

Kabelinvoer EDR, lichtgrijs

Artikelnummer: 2011506



Kabelinvoer voor kabeldozen voor directe bevestiging metrische buis



**TPE** Thermoplastisch elastomeer

## Stamgegevens

|                          |                            |
|--------------------------|----------------------------|
| Artikelnummer            | 2011506                    |
| Type                     | EDR 25 16-20 LGR           |
| Omschrijving 1           | Kabelinvoer                |
| Omschrijving 2           | voor buizen                |
| Fabrikant                | OBO                        |
| Dimensie                 | Ø25/16-20                  |
| Kleur                    | lichtgrijs; RAL 7035       |
| Materiaal                | Thermoplastisch elastomeer |
| Kleinste verkoop-eenheid | 50                         |
| Eenheid van hoeveelheid  | Stuk                       |
| Gewicht                  | 0,52 kg                    |
| Eenheid gewicht          | kg/100 paar                |

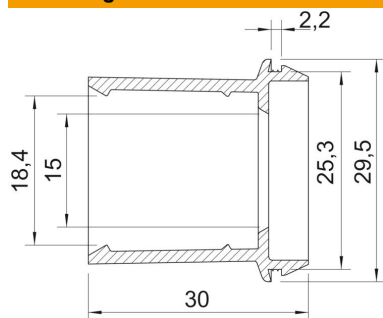
# Technische fiche

Kabelinvoer EDR, lichtgrijs

Artikelnummer: 2011506



## Afmetingen



|         |         |
|---------|---------|
| Maat A  | 2,2 mm  |
| Maat D1 | 29,5 mm |
| Maat D2 | 25,3 mm |
| Maat D3 | 15 mm   |
| Maat D4 | 18,4 mm |
| Maat L  | 30 mm   |

## Technische gegevens

|                     |       |
|---------------------|-------|
| Uitvoering          | Open  |
| voor diameter max.  | 20 mm |
| voor diameter min.  | 16 mm |
| voor wanddikte max. | 2,2   |
| voor wanddikte min. | 2,2   |
| Afmetingen          | M25   |
| Halogeenvrij        | ja    |
| Nominale diameter   | 25 mm |
| Beschermingsgraad   | IP55  |