

Technische fiche

Kabelinvoer EDK zuiver wit

Artikelnummer: 2011689



De kabelinvoer kan door stapsgewijs af te snijden aan elke kabeldiameter worden aangepast.



TPE Thermoplastisch elastomeer

Stamgegevens

| | |
|--------------------------|----------------------------|
| Artikelnummer | 2011689 |
| Type | EDK 25 RW |
| Omschrijving 1 | Kabelinvoer |
| Omschrijving 2 | voor kabel |
| Fabrikant | OBO |
| Dimensie | Ø25/5-20 |
| Kleur | zuiver wit; RAL 9010 |
| Materiaal | Thermoplastisch elastomeer |
| Kleinste verkoop-eenheid | 100 |
| Eenheid van hoeveelheid | Stuk |
| Gewicht | 0,214 kg |
| Eenheid gewicht | kg/100 paar |

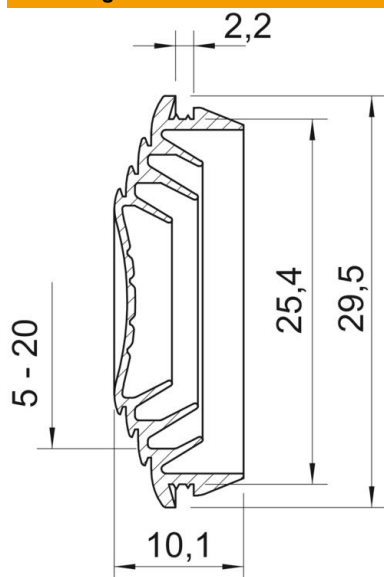
Technische fiche

Kabelinvoer EDK zuiver wit

Artikelnummer: 2011689



Afmetingen



| | |
|-------------|---------|
| Maat A | 2,2 mm |
| Maat D1 | 29,5 mm |
| Maat D2 | 25,4 mm |
| Maat D3 | 5 mm |
| Maat D4 | 14 mm |
| Afmeting D5 | 15 mm |
| Afmeting D6 | 18 |
| Maat D7 | 19 |
| Afmeting D8 | 20 |
| Maat L | 10,1 mm |

Technische gegevens

| | |
|---------------------|-------------|
| Uitvoering | afsnijdbaar |
| voor diameter max. | 20 mm |
| voor diameter min. | 5 mm |
| voor wanddikte max. | 2,2 |
| voor wanddikte min. | 2,2 |
| Afmetingen | M25 |
| Halogeenvrij | ja |
| Nominale diameter | 25 mm |
| Beschermingsgraad | IP55 |