

Fiche technique

Embout à tétine EDK blanc pur

Référence: 2011689



L'embout à tétine s'adapte au diamètre des câbles par découpe progressive.



TPE élastomère thermoplastique

Données sources

Référence	2011689
Type	EDK 25 RW
Désignation 1	Embout à tétine
Désignation 2	pour câble
Fabricant	OBO
Dimension	Ø25/5-20
Coloris	blanc pur; RAL 9010
Matériau	élastomère thermoplastique
Unité d'emballage minimale	100
Unité de mesure	Pièces
Poids	0,214 kg
Unité de poids	kg/100 paires

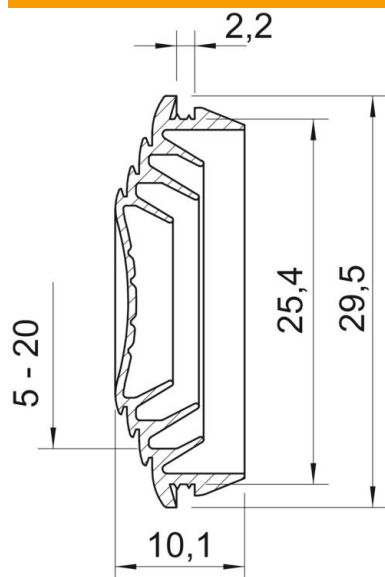
Fiche technique

Embout à tétine EDK blanc pur

Référence: 2011689



Dimensions



Cote A	2,2 mm
Cote D1	29,5 mm
Cote D2	25,4 mm
Cote D3	5 mm
Maß D4	14 mm
Cote D5	15 mm
Cote D6	18
Cote D7	19
Cote D8	20
Cote L	10,1 mm

Caractéristiques techniques

Modèle	sectionnable
Pour diamètre max.	20 mm
Pour diamètre min.	5 mm
Pour épaisseur de mur max.	2,2
Pour épaisseur du mur min.	2,2
Taille	M25
Sans halogène	oui
Diamètre nominal	25 mm
Indice de protection	IP55