

Fiche technique

Embout à tétine pour FireBox série T

Référence: 7205675



L'embout souple à tétine s'adapte au diamètre des câbles par découpe progressive.

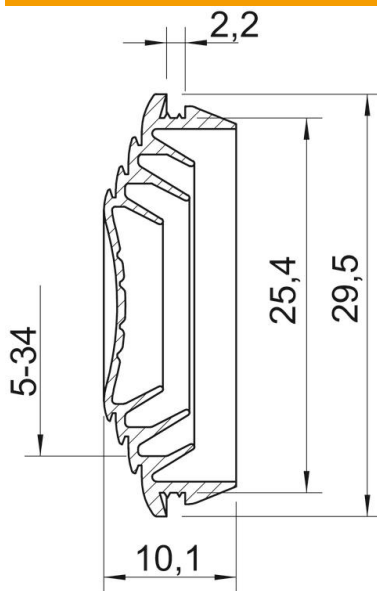
Couleur: orange pastel.

TPE élastomère thermoplastique

Données sources

Référence	7205675
Type	EDK 25 OR
Désignation 1	Embout à tétine
Désignation 2	pour FireBox T
Fabricant	OBO
Dimension	M25
Coloris	orangé pastel ; RAL 2003
Matériau	élastomère thermoplastique
Unité d'emballage minimale	10
Unité de mesure	Pièces
Poids	0,214 kg
Unité de poids	kg/100 paires

Dimensions



Cote A	2,2 mm
Cote D1	29,5 mm
Cote D2	25,4 mm
Cote D3	5 mm
Maß D4	10 mm
Cote D5	15 mm
Cote D6	18
Cote D7	22
Cote L	10,1 mm

Fiche technique

Embout à tétine pour FireBox série T

Référence: 7205675



Caractéristiques techniques

Modèle	sectionnable
Pour diamètre max.	22 mm
Pour diamètre min.	0 mm
Pour épaisseur du mur min.	2,2
Taille	M25
Sans halogène	non
Diamètre nominal	25 mm