

# Technische fiche

## Kabelinvoer EDK lichtgrijs

Artikelnummer: 2011638



De kabelinvoer kan door stapsgewijs af te snijden aan elke kabeldiameter worden aangepast.



**TPE** Thermoplastisch elastomeer

### Stamgegevens

Artikelnummer	2011638
Type	EDK 25 LGR
Omschrijving 1	Kabelinvoer
Omschrijving 2	voor kabel
Fabrikant	OBO
Dimensie	Ø25/5-20
Kleur	lichtgrijs; RAL 7035
Materiaal	Thermoplastisch elastomeer
Kleinste verkoop-eenheid	100
Eenheid van hoeveelheid	Stuk
Gewicht	0,214 kg
Eenheid gewicht	kg/100 paar

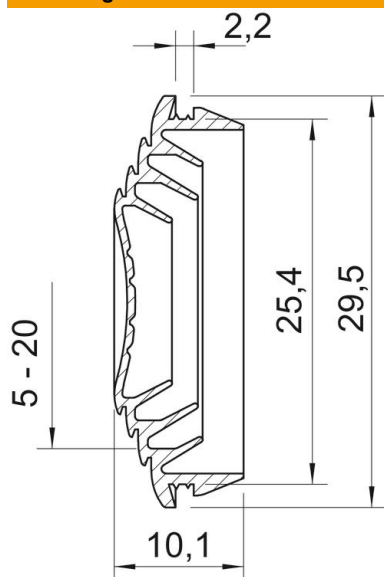
# Technische fiche

## Kabelinvoer EDK lichtgrijs

Artikelnummer: 2011638



### Afmetingen



Maat A	2,2 mm
Maat D1	29,5 mm
Maat D2	25,4 mm
Maat D3	5 mm
Maat D4	14 mm
Afmeting D5	15 mm
Afmeting D6	18
Maat D7	19
Afmeting D8	20
Maat L	10,1 mm

### Technische gegevens

Uitvoering	afsnijdbaar
voor diameter max.	20 mm
voor diameter min.	5 mm
voor wanddikte max.	2,2
voor wanddikte min.	2,2
Afmetingen	M25
Halogeenvrij	ja
Nominale diameter	25 mm
Beschermingsgraad	IP55