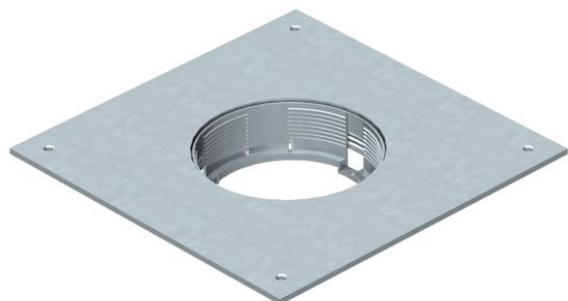


Technische fiche

Montagedeksel 350 nominale grootte RM2

Artikelnummer: 7400502



Montagedeksel voor inbouw- en aftakdozen van het type UZD350-3 voor de inbouw van een inbouweenheid GESRM2.



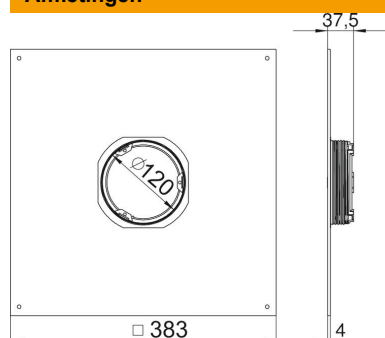
St Staal

FS sendzimir verzinkt

Stamgegevens

Artikelnummer	7400502
Type	DUG 350-3 RM2
Omschrijving 1	Montagedeksel
Omschrijving 2	350-2/3 voor GESRM2
Fabrikant	OBO
Dimensie	382x382x4
Materiaal	staal
Oppervlak	bandverzinkt
Oppervlakenorm	DIN EN 10346
Kleinste verkoop-eenheid	1
Eenheid van hoeveelheid	Stuk
Gewicht	466 kg
Eenheid gewicht	kg/100 paar

Afmetingen



Lengte	383 mm
Breedte	383 mm
Maat A	383 mm
Maat d Ø	120 mm

Technische fiche

Montagedeksel 350 nominale grootte RM2

Artikelnummer: 7400502



Technische gegevens

Afdekking montage-opening	nee
Vloeronderhoud	Droog
Afdichtingsinbouwmogelijkheid	nee
Inbouwopening voor vloeropbouw bouw tank	nee
Geschikt voor vlak gesloten on- dervloerkanaal	nee
Geschikt voor door afwerkvloer overdekt ondervloerkanaal	ja
Kanaalbreedte max.	350 mm
Kanaalbreedte min.	190 mm
Materiaaldikte	4 mm
Montage-opening	rond
Nominale grootte	350 mm
Heavy-duty uitvoering	nee