

Technische fiche

Heavy duty montagedeksel voor UZD350, nominale grootte R9

Artikelnummer: 7401416



De heavy duty montagedeksel voor de vloerdozen type UZD350 is geschikt voor de inbouw van een ronde heavy duty cassette met nominale grootte R9. De inbouwopening is 3 mm verzonken en kan daardoor achteraf met een dekselblindplaat worden afgesloten.
Die Nivelliereinheiten müssen separat bestellt werden.



St Staal

FS sendzimir verzinkt

Stamgegevens

Artikelnummer	7401416
Type	DUG 350-3 R9SL
Omschrijving 1	Zwaarlast montagedeksel
Omschrijving 2	350-3 voor grote R9
Fabrikant	OBO
Dimensie	382x382x59
Materiaal	staal
Oppervlak	bandverzinkt
Oppervlaktenorm	DIN EN 10346
Kleinste verkoop-eenheid	1
Eenheid van hoeveelheid	Stuk
Gewicht	252,5 kg
Eenheid gewicht	kg/100 paar

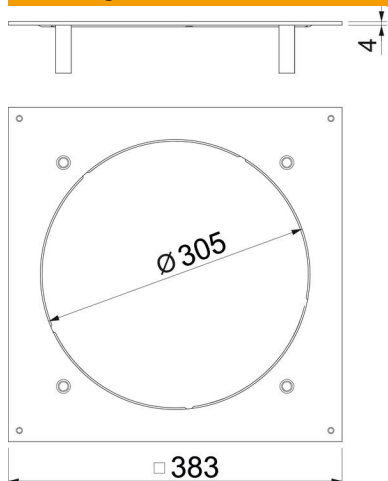
Technische fiche

Heavy duty montagedeksel voor UZD350, nominale grootte R9

Artikelnummer: 7401416



Afmetingen



Lengte	383 mm
Breedte	383 mm
Maat A	383 mm
Maat d Ø	305 mm

Technische gegevens

Afdekking montage-opening	nee
Vloeronderhoud	Droog
Afdichtingsinbouwmogelijkheid	nee
Inbouwopening voor vloeropbouw tank	nee
Geschikt voor vlak gesloten ondervloerkanaal	nee
Geschikt voor door afwerkvloer overdekt ondervloerkanaal	ja
Materiaaldikte	4 mm
Montage-opening	rond
Nominale grootte	350 mm
Nominale maat voor inbouweenheden	R9
Heavy-duty uitvoering	ja