

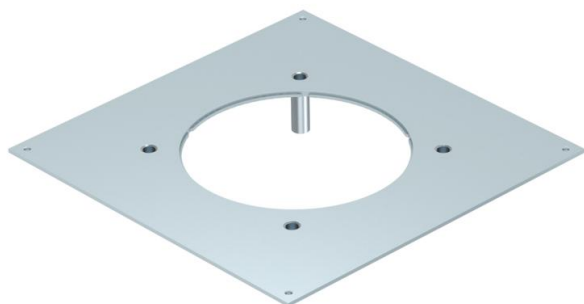
Technische fiche

Heavy duty montagedeksel voor UZD350, nominale grootte R4

Artikelnummer: 7401412



De heavy duty montagedeksel voor de vloerdozen type UZD350 is geschikt voor de inbouw van een ronde heavy duty cassette met nominale grootte R4. De inbouwopening is 3 mm verzonken en kan daardoor achteraf met een dekselblindplaat worden afgesloten.
Die Nivelliereinheiten müssen separat bestellt werden.



St Staal

FS sendzimir verzinkt

Stamgegevens

Artikelnummer	7401412
Type	DUG 350-3 R4SL
Omschrijving 1	Zwaarlast montagedeksel
Omschrijving 2	350-3 voor groteR4
Fabrikant	OBO
Dimensie	382x382x59
Materiaal	staal
Oppervlak	bandverzinkt
Oppervlaktenorm	DIN EN 10346
Kleinste verkoop-eenheid	1
Eenheid van hoeveelheid	Stuk
Gewicht	370,4 kg
Eenheid gewicht	kg/100 paar

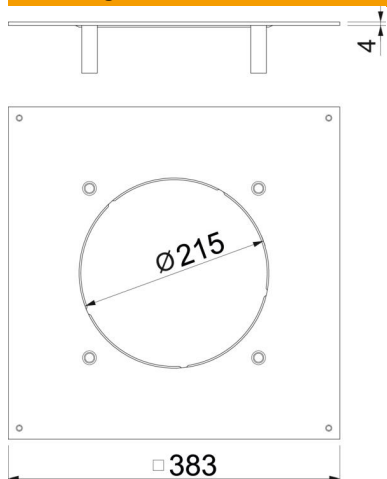
Technische fiche

Heavy duty montagedeksel voor UZD350, nominale grootte R4

Artikelnummer: 7401412



Afmetingen



Lengte	383 mm
Breedte	383 mm
Maat A	383 mm
Maat d Ø	215 mm

Technische gegevens

Afdekking montage-opening	nee
Vloeronderhoud	Droog
Afdichtingsinbouwmogelijkheid	nee
Inbouwopening voor vloeropbouw-tank	nee
Geschikt voor vlak gesloten ondervloerkanaal	nee
Geschikt voor door afwerkvloer overdekt ondervloerkanaal	ja
Materiaaldikte	4 mm
Montage-opening	rond
Nominale grootte	350 mm
Nominale maat voor inbouw-eenheden	R4
Heavy-duty uitvoering	ja