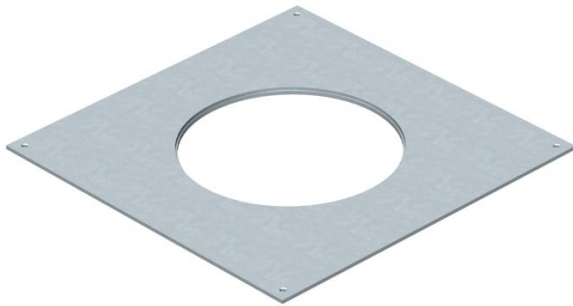


# Fiche technique

## Couvercle de montage 350 taille nominale R4

Référence: 7400517



Couvercle de montage pour boîtes de tirage et de dérivation sous plancher de type UZD350-3 destinée à l'installation d'une unité de montage de taille nominale R4. Ouverture de montage évidée de 3 mm pour la fermeture ultérieure totale à l'aide d'une plaque d'obturateur.



**St** acier

**FS** galvanisé sendzimir

### Données sources

Référence	7400517
Type	DUG 350-3 R4
Désignation 1	Couvercle de montage
Désignation 2	350-2/3 pour R4
Fabricant	OBO
Dimension	383x383x4
Matériau	acier
Surface	galvanisé sendzimir
Norme de surface	DIN EN 10346
Unité d'emballage minimale	1
Unité de mesure	Pièces
Poids	335 kg
Unité de poids	kg/100 paires

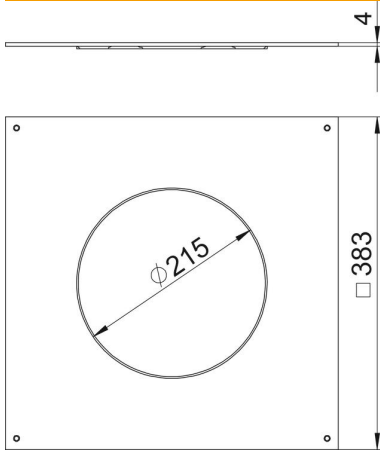
# Fiche technique

## Couvercle de montage 350 taille nominale R4



Référence: 7400517

### Dimensions



Longueur	383 mm
Largeur	383 mm
Cote A	383 mm
Cote d Ø	215 mm

### Caractéristiques techniques

Couvercle Ouverture de montage	non
Entretien du sol	sécher
possibilité d'installation du joint	non
ouverture de montage pour réservoir en saillie	non
convient pour goulotte sous chape fermée, affleurante avec la chape	non
convient pour goulotte sous chape, noyée dans la chape	oui
Largeur de goulotte max.	350 mm
Largeur de goulotte min.	190 mm
épaisseur du matériau	4 mm
Ouverture de montage	rond
Dimension nominale	350 mm
Dimension nominale pour boîtier d'appareillages	R4
Modèle pour charges lourdes	non