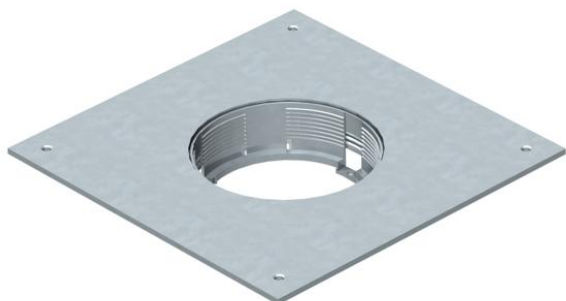


Technische fiche

Montagedeksel 250 nom. grootte RM2

Artikelnummer: 7400501



Montagedeksel voor vloerdozen van het type UZD250-3 voor de inbouw van een inbouweenheid GESRM2.



St Staal

FS sendzimir verzinkt

Stamgegevens

Artikelnummer	7400501
Type	DUG 250-3 RM2
Omschrijving 1	Montagedeksel
Omschrijving 2	250-2/3 voor GESRM2
Fabrikant	OBO
Dimensie	282x282x4
Materiaal	staal
Oppervlak	bandverzinkt
Oppervlakenorm	DIN EN 10346
Kleinste verkoop-eenheid	1
Eenheid van hoeveelheid	Stuk
Gewicht	249 kg
Eenheid gewicht	kg/100 paar

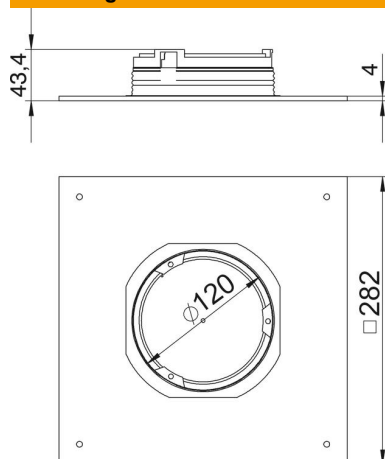
Technische fiche

Montagedeksel 250 nom. grootte RM2

Artikelnummer: 7400501



Afmetingen



Lengte	282 mm
Breedte	282 mm
Maat A	282 mm
Maat d Ø	120 mm

Technische gegevens

Afdekking montage-opening	ja
Vloeronderhoud	Droog
Afdichtingsinbouwmogelijkheid	nee
Inbouwopening voor vloeropbouw tank	nee
Geschikt voor vlak gesloten ondervloerkanaal	nee
Geschikt voor door afwerkvloer overdekt ondervloerkanaal	ja
Kanaalbreedte max.	250 mm
Kanaalbreedte min.	190 mm
Materiaaldikte	4 mm
Montage-opening	rond
Nominale grootte	250 mm
Heavy-duty uitvoering	nee