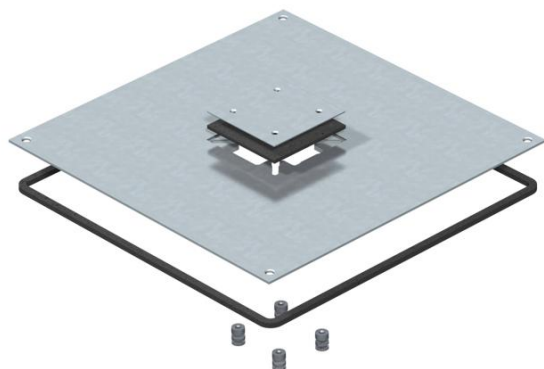


Technisch specificatieblad

Montagedeksel 350 voor Telitank

Artikelnummer: 7400431



Montagedeksel voor vloertrek- en -aftakdozen van het type UZD350-3/4 voor inbouw van een Telitank. (Inbouwopening 3 mm verzonken voor het eventueel naderhand blind afsluiten met dekselblindplaat.)



St Staal

FS sendzimir verzinkt

Stamgegevens

Artikelnummer	7400431
Type	DUF 350-3 DAT
Omschrijving 1	Montagedeksel
Omschrijving 2	350-3 voor Telitank
Fabrikant	OBO
Dimensie	383x383x4
Materiaal	Staal
Oppervlak	bandverzinkt
Oppervlaktenorm	DIN EN 10346
Kleinste verkoop-eenheid	1
Eenheid van hoeveelheid	Stuk
Gewicht	455 kg
Eenheid gewicht	kg/100 st.

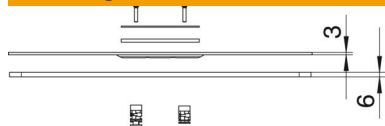
Technisch specificatieblad

Montagedeksel 350 voor Telitank

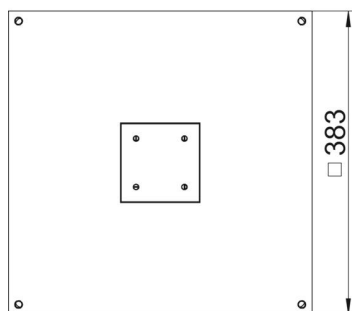
Artikelnummer: 7400431



Afmetingen



Lengte	383 mm
Breedte	383 mm
Maat a	100 mm
Maat A	383 mm



Technische gegevens

Afdekking montage-opening	ja
Vloeronderhoud	nat
Afdichtingsinbouwmogelijkheid	ja
Inbouwopening voor vloeropbouw-tank	ja
Geschikt voor vlak gesloten ondervloerkanaal	nee
Geschikt voor door afwerkvloer overdekt ondervloerkanaal	ja
Kanaalbreedte max.	350 mm
Kanaalbreedte min.	190 mm
Materiaaldikte	4 mm
Montage-opening	vierkant
Nominale grootte	350 mm
Heavy-duty uitvoering	nee