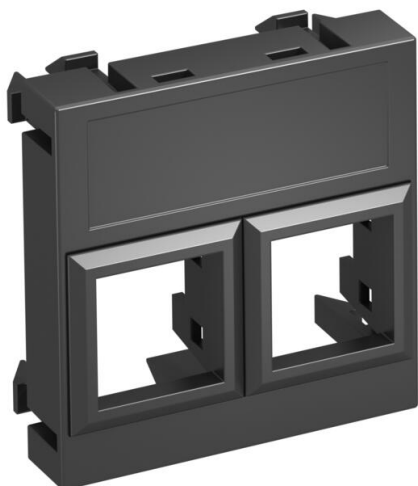


Technische fiche

Datatechniekdrager, 1 module, rechte uitlaat, type LE

Artikelnummer: 6119306



Datatechniekdrager met rechte aansluiting zonder afsluitschuif, voor de aansluiting van twee datatechniek-aansluitmodules met RJ45-bus. De klikbevestiging is geschikt voor horizontale en verticale inbouw in de systeemomgeving. Type LE heeft een speciale module-aansluiting en is voor een indirecte bevestiging van de data-aansluitmodule in de montageopening bedoeld.

De datatechniekdrager type LE is voor de bevestiging van de volgende data-aansluitmodules geschikt: Lexcom/Schneider: Lexcom 125, Lexcom 250 en Lexcom 500.

Voor installatie in installatiekanalen Rapid 45 en Rapid 80, energiezuilen ISS en ondervloersystemen.

PC Polycarbonaat

Stamgegevens

Artikelnummer	6119306
Type	DTG-02LE SWGR1
Omschrijving 1	Data techniek drager
Omschrijving 2	voor 2 aansluitingen type LE
Fabrikant	OBO
Dimensie	45x45mm
Kleur	Zwartgrijs; RAL 7021
Materiaal	Polycarbonaat
Kleinste verkoop-eenheid	1
Eenheid van hoeveelheid	Stuk
Gewicht	0,9 kg
Eenheid gewicht	kg/100 paar

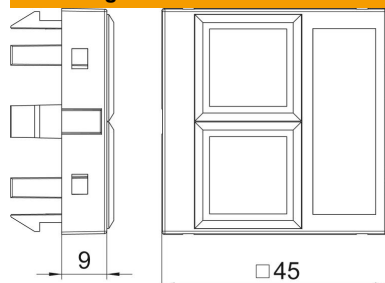
Technische fiche

Datatechniekdrager, 1 module, rechte uitlaat, type LE

Artikelnummer: 6119306



Afmetingen



Breedte	45 mm
Hoogte	45 mm

Technische gegevens

Uitvoering van de oppervlakken	Mat
Type bevestiging	vastklemmen
Tekstvenster	Met tekstveld
Halogeenvrij	ja
Klapdeksel	nee
Kroonsteen	nee
Met opdruk	nee
Met stofbescherming	nee
Montage-opening	Type LE
Beschermingsgraad	IP20
Diepe	9 mm
Draagring	nee
transparant	nee
Toepassing	Inbouwbare dataverbinder
Treklastingsmogelijkheid	nee
Samenstelling	Basiselement met centrale afdekplaat