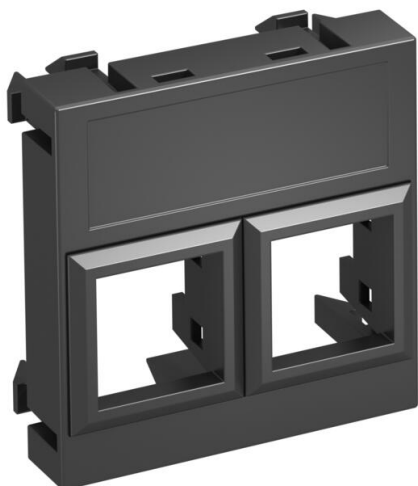


Fiche technique

Support informatique, 1 module, sortie droite, type LE

Référence: 6119306



Support informatique avec sortie droite, sans poussoir d'obturation, pour le logement de deux noyaux informatiques avec prise RJ45 femelle. La fixation à encliqueter convient pour le montage horizontal et vertical dans l'environnement du système. Le type LE présente un logement pour module spécial et est conçu pour la fixation indirecte des noyaux informatiques dans l'ouverture de montage. Le support informatique de type LE convient pour le logement des noyaux informatiques suivants : Lexcom/Schneider : Lexcom 125, Lexcom 250 et Lexcom 500.

Pour l'installation dans des canaux d'allège Rapid 45 et Rapid 80, des colonnes de distribution ISS et des systèmes sous chape.

PC polycarbonate

Données sources

Référence	6119306
Type	DTG-02LE SWGR1
Désignation 1	Plaque support modules info
Désignation 2	pour 2 noyaux type LE
Fabricant	OBO
Dimension	45x45mm
Coloris	gris foncé ; RAL 7021
Matériau	polycarbonate
Unité d'emballage minimale	1
Unité de mesure	Pièces
Poids	0,9 kg
Unité de poids	kg/100 paires

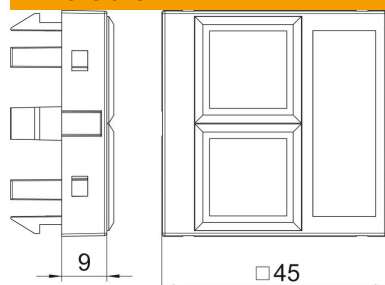
Fiche technique

Support informatique, 1 module, sortie droite, type LE

Référence: 6119306



Dimensions



Largeur	45 mm
Hauteur	45 mm

Caractéristiques techniques

Modèle de la surface	mat
Type de fixation	enclencher
Zone de marquage	avec zone de marquage
Sans halogène	oui
Couvercle rabattable	non
Barette de borne	non
Avec impression	non
Avec protection contre la poussière	non
Ouverture de montage	Type LE
Indice de protection	IP20
Profondeur	9 mm
Anneau porteur	non
Transparent	non
Utilisation	Connecteur de données enfichable
Possibilité de décharge de traction	non
Assemblage	Élément de base avec plaque de recouvrement centrale