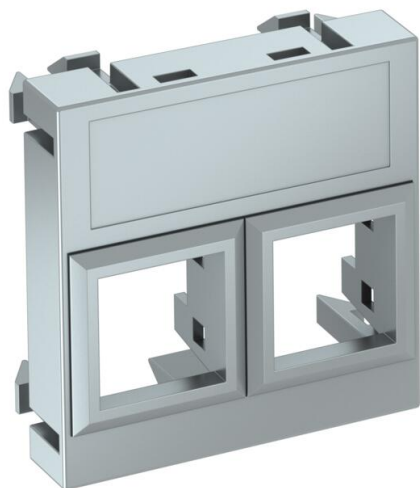


Technische fiche

Datatechniekdrager, 1 module, rechte uitlaat, type LE

Artikelnummer: 6119308



Datatechniekdrager met rechte aansluiting zonder afsluitschuif, voor de aansluiting van twee datatechniek-aansluitmodules met RJ45-bus. De klikbevestiging is geschikt voor horizontale en verticale inbouw in de systeemomgeving. Type LE heeft een speciale module-aansluiting en is voor een indirecte bevestiging van de data-aansluitmodule in de montageopening bedoeld.

De datatechniekdrager type LE is voor de bevestiging van de volgende data-aansluitmodules geschikt: LexCom/Schneider: LexCom 125, LexCom 250 en LexCom 500.

Voor installatie in installatiekanalen Rapid 45 en Rapid 80, energiezuilen ISS en ondervloersystemen.

PC Polycarbonaat

Stamgegevens

| | |
|--------------------------|------------------------------|
| Artikelnummer | 6119308 |
| Type | DTG-02LE AL1 |
| Omschrijving 1 | Data techniek drager |
| Omschrijving 2 | voor 2 aansluitingen type LE |
| Fabrikant | OBO |
| Dimensie | 45x45mm |
| Kleur | aluminium gelakt |
| Materiaal | Polycarbonaat |
| Kleinste verkoop-eenheid | 1 |
| Eenheid van hoeveelheid | Stuk |
| Gewicht | 0,9 kg |
| Eenheid gewicht | kg/100 paar |

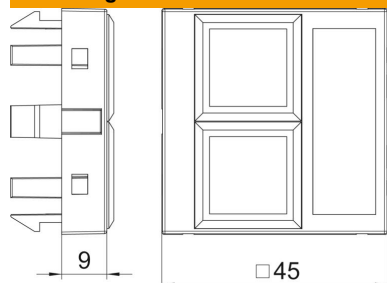
Technische fiche

Datatechniekdrager, 1 module, rechte uitlaat, type LE

Artikelnummer: 6119308



Afmetingen



| | |
|---------|-------|
| Breedte | 45 mm |
| Hoogte | 45 mm |

Technische gegevens

| | |
|--------------------------------|--------------------------------------|
| Uitvoering van de oppervlakken | Mat |
| Type bevestiging | vastklemmen |
| Tekstvenster | Met tekstveld |
| Halogeenvrij | ja |
| Klapdeksel | nee |
| Kroonsteen | nee |
| Met opdruk | nee |
| Met stofbescherming | nee |
| Montage-opening | Type LE |
| Beschermingsgraad | IP20 |
| Diepe | 9 mm |
| Draagring | nee |
| transparant | nee |
| Toepassing | Inbouwbare dataverbinder |
| Treklastingsmogelijkheid | nee |
| Samenstelling | Basiselement met centrale afdekplaat |