

# Technische fiche

## Steunen voor zware belastingen DSSL

Artikelnummer: 7410581



De steunen voor zware belasting versterken de hoekgebieden van de vloerdozen type UZD-3 bij verhoogde belastingseisen.

De verpakkingseenheid bevat vier steunen voor zware belasting.



**St** Staal

**FS** sendzimir verzinkt

### Stamgegevens

Artikelnummer	7410581
Type	DSSL2 75
Omschrijving 1	Steunen zware uitvoering
Omschrijving 2	voor ondervloerdoos
Fabrikant	OBO
Dimensie	75/110
Materiaal	staal
Oppervlak	bandverzinkt
Oppervlaktenorm	DIN EN 10346
Kleinste verkoop-eenheid	1
Eenheid van hoeveelheid	Verpakkingseenheid
Gewicht	97,84 kg
Eenheid gewicht	kg/100 m

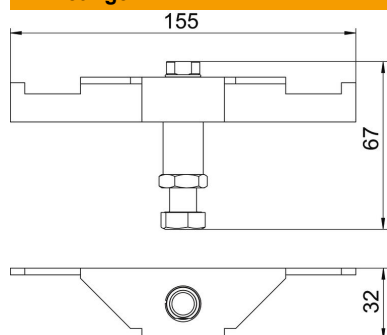
# Technische fiche

## Steunen voor zware belastingen DSSL

Artikelnummer: 7410581



### Afmetingen



Lengte	155 mm
Breedte	32 mm
Hoogte	67 mm

### Technische gegevens

Soort toebehoren	Staander
Hoogte dekvloer max.	110 mm
Hoogte dekvloer min.	75 mm
Heavy-duty uitvoering	ja