

Fiche technique

Support pour charges lourdes DSSL

Référence: 7410585



Les supports pour charges lourdes renforcent les coins de la boîte de sol du type UZD-3 en cas d'exigences de charge élevées.

L'emballage comprend quatre supports pour charges lourdes.



St acier

FS galvanisé sendzimir

Données sources

Référence	7410585
Type	DSSL2 135
Désignation 1	Support pour charges lourdes
Désignation 2	pour prises sous chape
Fabricant	OBO
Dimension	135/170
Matériau	acier
Surface	galvanisé sendzimir
Norme de surface	DIN EN 10346
Unité d'emballage minimale	1
Unité de mesure	Colisage
Poids	121,84 kg
Unité de poids	kg/100 m

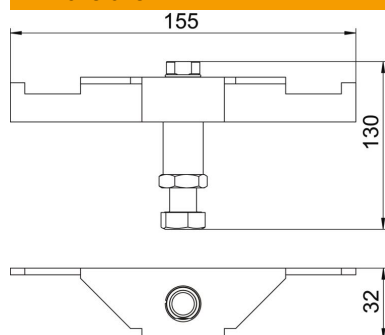
Fiche technique

Support pour charges lourdes DSSL

Référence: 7410585



Dimensions



Longueur	155 mm
Largeur	32 mm
Hauteur	130 mm

Caractéristiques techniques

Type d'accessoires	Support
Hauteur de chape max.	170 mm
Hauteur de chape min.	135 mm
Modèle pour charges lourdes	oui