

Technische fiche

Zelftappende schroef DIN 7504

Artikelnummer: 3176428



Zelftappend, met kruiskop.



St Staal

G galvanisch verzinkt

Stamgegevens

Artikelnummer	3176428
Type	DIN 7504 N G
Omschrijving 1	Zelftapper
Omschrijving 2	Aandrijving kruiskop
Fabrikant	OBO
Dimensie	4,8x16mm
Materiaal	staal
Oppervlak	galvanisch verzinkt
Oppervlaktenorm	EN ISO 19598 / EN ISO 4042
Kleinste verkoop-eenheid	100
Eenheid van hoeveelheid	Stuk
Gewicht	0,25 kg
Eenheid gewicht	kg/100 paar

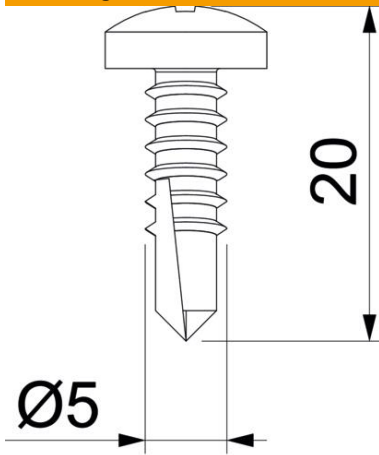
Technische fiche

Zelftappende schroef DIN 7504

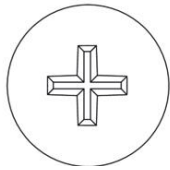
Artikelnummer: 3176428



Afmetingen



Lengte	16 mm
Maat D	4,8 mm
Maat L	16 mm



Technische gegevens

Diameter schroefdraad ST	4,8
Kopvorm	Platte kop
Schroefstelsel	Phillips PH