

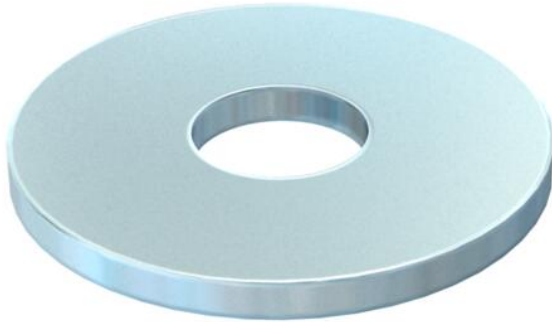
# Fiche technique

## Rondelle large F

Référence: 6408737



Rondelle de grand diamètre extérieur.



CE

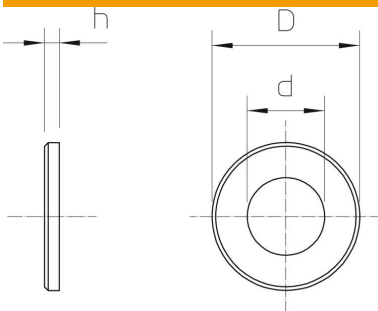
St acier

F galvanisé à chaud

### Données sources

Référence	6408737
Type	DIN440 14 F
Désignation 1	Rondelle plate
Désignation 2	selon DIN 440
Fabricant	OBO
Dimension	M12
Matériau	acier
Surface	galvanisé à chaud
Norme de surface	DIN 267, Teil 10
Unité d'emballage minimale	50
Unité de mesure	Pièces
Poids	4,736 kg
Unité de poids	kg/100 paires

### Dimensions



Épaisseur de tôle	0,16 dans
Cote D	1,73 dans
Cote d	0,53 dans
Cote d	13,5 mm
Dimension d max.	44 mm
Dimension d min.	44 mm
Dimension h	4 mm

# Fiche technique

## Rondelle large F

Référence: 6408737



### Caractéristiques techniques

En forme de facettes	non
trempe	non
Filetage	M12
Diamètre intérieur	13,5 mm
Diamètre du trou	13,5 mm
épaisseur du matériau	4 mm
Forme de l'orifice	rond