

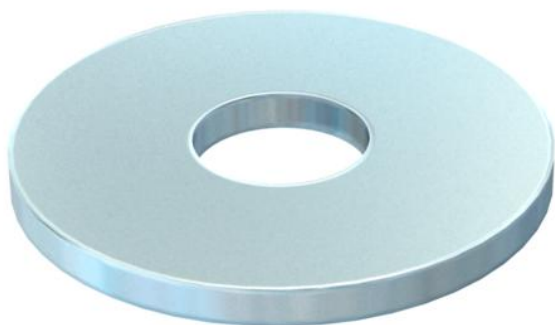
Technische fiche

Grote sluitring F

Artikelnummer: 6408729



Sluitring met bijzonder grote buitendiameter.



CE

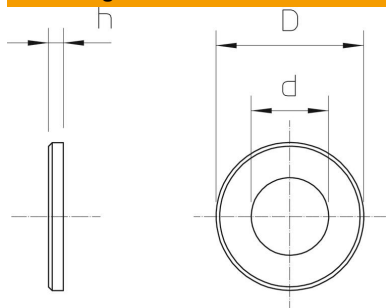
St Staal

F vuurverzinkt

Stamgegevens

Artikelnummer	6408729
Type	DIN440 11 F
Omschrijving 1	Sluitring
Omschrijving 2	volgens DIN 440
Fabrikant	OBO
Dimensie	M10
Materiaal	staal
Oppervlak	vuurverzinkt
Oppervlaktenorm	DIN 267, Teil 10
Kleinste verkoop-eenheid	100
Eenheid van hoeveelheid	Stuk
Gewicht	1,852 kg
Eenheid gewicht	kg/100 paar

Afmetingen



Plaatdikte	0,12 in
Maat D	1,34 in
Maat d	0,43 in
Maat d	11 mm
Afmeting d max.	34 mm
Afmeting D min.	34 mm
Afm. h	3 mm

Technische fiche

Grote sluitring F

Artikelnummer: 6408729



Technische gegevens

Facetvormig	nee
Gehard	nee
Schroefdraad	M10
Binnendiameter	11 mm
Gatdiameter	11 mm
Materiaaldikte	3 mm
Gatvorm	rond