

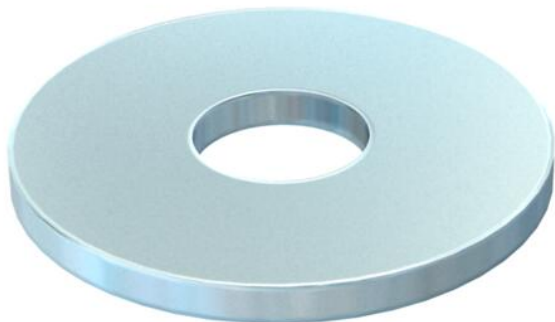
Fiche technique

Rondelle large F

Référence: 6408729



Rondelle de grand diamètre extérieur.



CE

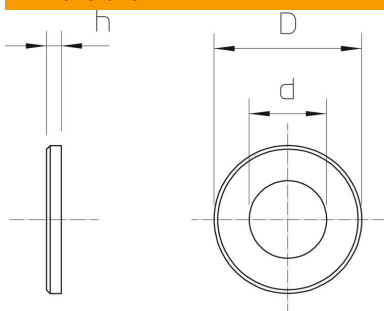
St acier

F galvanisé à chaud

Données sources

Référence	6408729
Type	DIN440 11 F
Désignation 1	Rondelle plate
Désignation 2	selon DIN 440
Fabricant	OBO
Dimension	M10
Matériau	acier
Surface	galvanisé à chaud
Norme de surface	DIN 267, Teil 10
Unité d'emballage minimale	100
Unité de mesure	Pièces
Poids	1,852 kg
Unité de poids	kg/100 paires

Dimensions



Épaisseur de tôle	0,12 dans
Cote D	1,34 dans
Cote d	0,43 dans
Cote d	11 mm
Dimension d max.	34 mm
Dimension d min.	34 mm
Dimension h	3 mm

Fiche technique

Rondelle large F

Référence: 6408729



Caractéristiques techniques

En forme de facettes	non
trempe	non
Filetage	M10
Diamètre intérieur	11 mm
Diamètre du trou	11 mm
épaisseur du matériau	3 mm
Forme de l'orifice	rond