

Technische fiche

Deksel voor 90° bocht DD

Artikelnummer: 7130627



Deksel voor 90° bocht, met voormonteerde draaigrendels.
Het deksel kan gebruikt worden voor de hulpstukken in alle zijhoogtes.



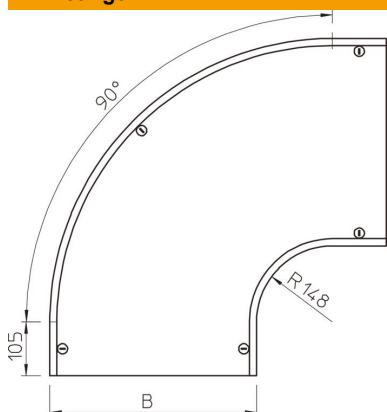
St Staal

DD bandverzinkt zink/aluminium, Double Dip

Stamgegevens

| | |
|--------------------------|---|
| Artikelnummer | 7130627 |
| Type | DFB 90 600 DD |
| Omschrijving 1 | Deksel bocht 90° |
| Omschrijving 2 | met draaigrendels, v.RB 90 600 |
| Fabrikant | OBO |
| Dimensie | B600mm |
| Materiaal | staal |
| Oppervlak | bandverzinkt zink/aluminium, Double Dip |
| Oppervlakenorm | DIN EN 10346 |
| Kleinste verkoop-eenheid | 1 |
| Eenheid van hoeveelheid | Stuk |
| Gewicht | 750 kg |
| Eenheid gewicht | kg/100 paar |

Afmetingen



| | |
|------------|---------|
| Breedte | 600 mm |
| Breedte | 24 in |
| Hoogte | 35 mm |
| Plaatdikte | 0,05 in |
| Plaatdikte | 1,25 mm |
| Maat B | 600 mm |
| Afm. H | 15 mm |
| Maat R | 148 mm |

Technische fiche

Deksel voor 90° bocht DD

Artikelnummer: 7130627



Technische gegevens

| | |
|---------------------------|--------------|
| Afbuiging (hoek) | 90° |
| Aantal draaigrendels | 5 St. |
| Type bevestiging | Draaigrendel |
| Functiebehoud | nee |
| Geschikt voor draadgoot | nee |
| Geschikt voor kabelladder | nee |
| Geschikt voor kabelgoot | ja |
| Richtingsverandering | horizontaal |
| Roestvast staal, gebeitst | nee |
| Scharnierend | nee |