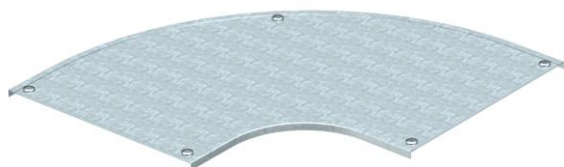


Technische fiche

Deksel voor 90° bocht FS

Artikelnummer: 7129726



Deksel voor 90° bocht, met voormonteerde draaigrendels.
Het deksel kan gebruikt worden voor de hulpstukken in alle zijhoogtes.



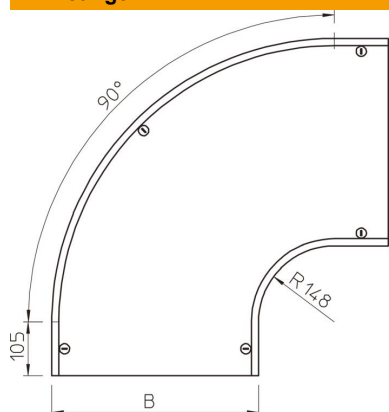
St Staal

FS sendzimir verzinkt

Stamgegevens

Artikelnummer	7129726
Type	DFB 90 550 FS
Omschrijving 1	Deksel bocht 90°
Omschrijving 2	met draaigrendels, v.RB 90 550
Fabrikant	OBO
Dimensie	B550mm
Materiaal	staal
Oppervlak	bandverzinkt
Oppervlaktenorm	DIN EN 10346
Kleinste verkoop-eenheid	1
Eenheid van hoeveelheid	Stuk
Gewicht	517 kg
Eenheid gewicht	kg/100 paar

Afmetingen



Breedte	550 mm
Breedte	22 in
Hoogte	35 mm
Plaatdikte	0,05 in
Plaatdikte	1,25 mm
Maat B	550 mm
Afm. H	15 mm
Maat R	148 mm

Technische fiche

Deksel voor 90° bocht FS

Artikelnummer: 7129726



Technische gegevens

Afbuiging (hoek)	90°
Aantal draaigrendels	5 St.
Type bevestiging	Draaigrendel
Functiebehoud	nee
Geschikt voor draadgoot	nee
Geschikt voor kabelladder	ja
Geschikt voor kabelgoot	ja
Richtingsverandering	horizontaal
Roestvast staal, gebeitst	nee
Scharnierend	nee