

Technische fiche

Deksel voor 90° bocht A2

Artikelnummer: 7134932



Deksel voor 90° bocht, met voormonteerde draaigrendels.
Het deksel kan gebruikt worden voor de hulpstukken in alle zijhoogtes.



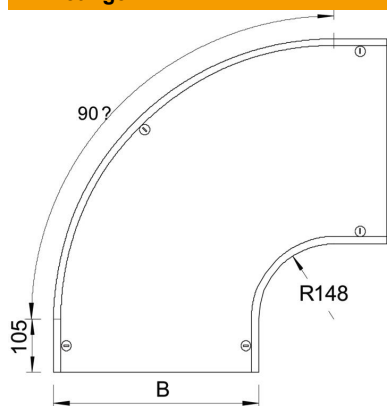
A2 Roestvrij staal 1.4301

2B blank, nabehandeld

Stamgegevens

Artikelnummer	7134932
Type	DFB 90 400 A2
Omschrijving 1	Deksel bocht 90°
Omschrijving 2	met draaigrendels, v.RB 90 400
Fabrikant	OBO
Dimensie	B400mm
Materiaal	Roestvast staal 1.4301
Oppervlak	blank, nabehandeld
Oppervlaktenorm	
Kleinste verkoop-eenheid	1
Eenheid van hoeveelheid	Stuk
Gewicht	340 kg
Eenheid gewicht	kg/100 paar

Afmetingen



Breedte	400 mm
Breedte	16 in
Hoogte	35 mm
Plaatdikte	0,05 in
Plaatdikte	1,25 mm
Maat B	400 mm
Afm. H	15 mm
Maat R	148 mm

Technische fiche

Deksel voor 90° bocht A2

Artikelnummer: 7134932



Technische gegevens

Afbuiging (hoek)	90°
Aantal draaigrendels	5 St.
Type bevestiging	Draaigrendel
Functiebehoud	nee
Geschikt voor draadgoot	nee
Geschikt voor kabelladder	ja
Geschikt voor kabelgoot	ja
Richtingsverandering	horizontaal
Roestvast staal, gebeitst	nee
Scharnierend	nee