

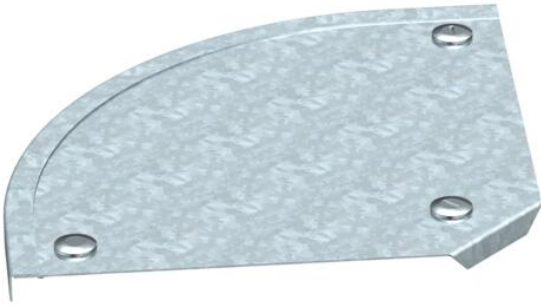
Fiche technique

Couvercle pour coude à 90° FT

Référence: 7132026



Couvercle pour coude à 90° à verrous tournants prémontés.
Le couvercle peut être utilisé avec des éléments préformés de toute hauteur d'aile.



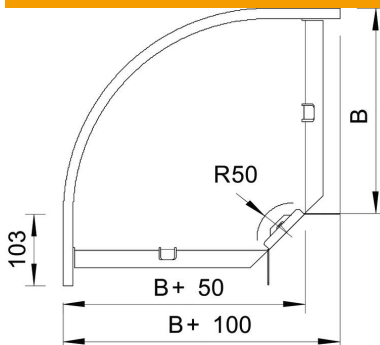
St acier

FT galvanisé à chaud par trempage

Données sources

Référence	7132026
Type	DFB 90 300 FT
Désignation 1	Couvercle pour coude à 90°
Désignation 2	à verrou tournant, p RB 90 300
Fabricant	OBO
Dimension	B300mm
Matériau	acier
Surface	galvanisé à chaud par trempage
Norme de surface	DIN EN ISO 1461
Unité d'emballage minimale	1
Unité de mesure	Pièces
Poids	106,9 kg
Unité de poids	kg/100 paires

Dimensions



Largeur	300 mm
Hauteur	35 mm
Épaisseur de tôle	1 mm
Cote B	300 mm

Fiche technique

Couvercle pour coude à 90° FT

Référence: 7132026



Caractéristiques techniques

Courbure (angle)	90°
Nombre de verrous tournants	3 St.
Type de fixation	Verrou tournant
Maintien en fonction	non
Convient pour chemin de câbles en treillis	non
Convient pour échelle à câbles	oui
Convient pour chemin de câbles	oui
Changement de direction	horizontal
Acier inoxydable, décapé	non
À charnière	non