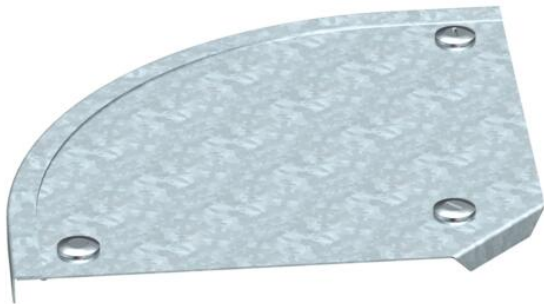


# Fiche technique

## Couvercle pour coude à 90° FS

Référence: 7129653



Couvercle pour coude à 90° à verrous tournants prémontés.  
Le couvercle peut être utilisé avec des éléments préformés de toute hauteur d'aile.



<b>St</b>	acier
<b>FS</b>	galvanisé sendzimir

### Données sources

Référence	7129653
Type	DFB 90 300 FS
Désignation 1	Couvercle pour coude à 90°
Désignation 2	à verrou tournant, p RB 90 300
Fabricant	OBO
Dimension	B300mm
Matériau	acier
Surface	galvanisé sendzimir
Norme de surface	DIN EN 10346
Unité d'emballage minimale	1
Unité de mesure	Pièces
Poids	100 kg
Unité de poids	kg/100 paires

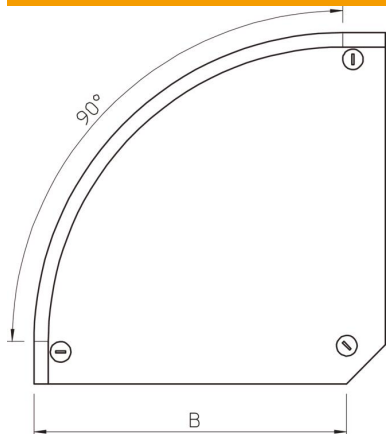
# Fiche technique

## Couvercle pour coude à 90° FS

Référence: 7129653



### Dimensions



Largeur	300 mm
Largeur	12 dans
Hauteur	35 mm
Épaisseur de tôle	0,04 dans
Épaisseur de tôle	1 mm
Cote B	300 mm
Dimension H	15 mm

### Caractéristiques techniques

Courbure (angle)	90°
Nombre de verrous tournants	3 St.
Type de fixation	Verrou tournant
Maintien en fonction	non
Convient pour chemin de câbles en treillis	non
Convient pour échelle à câbles	oui
Convient pour chemin de câbles	oui
Changement de direction	horizontal
Acier inoxydable, décapé	non
À charnière	non