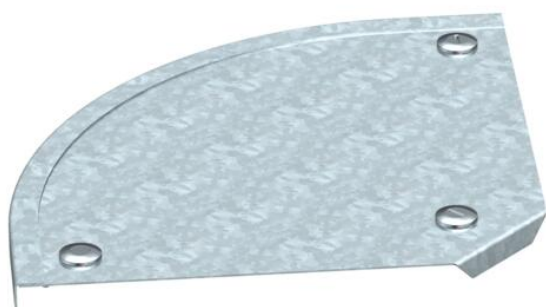


Technische fiche

Deksel voor 90° bocht DD

Artikelnummer: 7130562



Deksel voor 90° bocht, met voorgesloten draaigrendels.
Het deksel kan gebruikt worden voor de hulpstukken in alle zijhoogtes.



St Staal

DD bandverzinkt zink/aluminium, Double Dip

Stamgegevens

Artikelnummer	7130562
Type	DFB 90 300 DD
Omschrijving 1	Deksel bocht 90°
Omschrijving 2	met draaigrendels, v.RB 90 300
Fabrikant	OBO
Dimensie	B300mm
Materiaal	staal
Oppervlak	bandverzinkt zink/aluminium, Double Dip
Oppervlakenorm	DIN EN 10346
Kleinste verkoop-eenheid	1
Eenheid van hoeveelheid	Stuk
Gewicht	100 kg
Eenheid gewicht	kg/100 paar

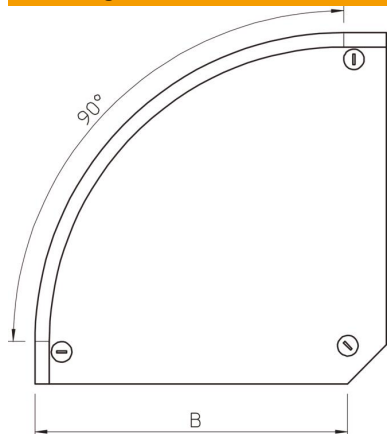
Technische fiche

Deksel voor 90° bocht DD

Artikelnummer: 7130562



Afmetingen



Breedte	300 mm
Breedte	12 in
Hoogte	35 mm
Plaatdikte	0,04 in
Plaatdikte	1 mm
Afm. H	15 mm

Technische gegevens

Afbuiging (hoek)	90°
Aantal draaigrendels	3 St.
Type bevestiging	Draaigrendel
Functiebehoud	nee
Geschikt voor draadgoot	nee
Geschikt voor kabelladder	nee
Geschikt voor kabelgoot	ja
Richtingsverandering	horizontaal
Roestvast staal, gebeitst	nee
Scharnierend	nee