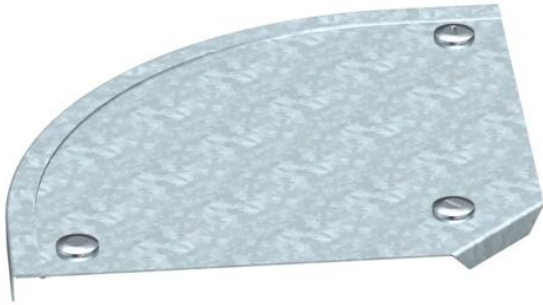


Fiche technique

Couvercle pour coude à 90° DD

Référence: 7130562



Couvercle pour coude à 90° à verrous tournants prémontés.
Le couvercle peut être utilisé avec des éléments préformés de toute hauteur d'aile.



St acier

DD galvanisé par bande zinc/aluminium, double trempage

Données sources

Référence	7130562
Type	DFB 90 300 DD
Désignation 1	Couvercle pour coude à 90°
Désignation 2	à verrou tournant, p RB 90 300
Fabricant	OBO
Dimension	B300mm
Matériau	acier
Surface	galvanisé par bande zinc/aluminium, double trempage
Norme de surface	DIN EN 10346
Unité d'emballage minimale	1
Unité de mesure	Pièces
Poids	100 kg
Unité de poids	kg/100 paires

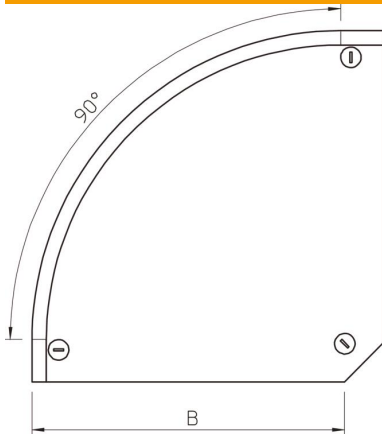
Fiche technique

Couvercle pour coude à 90° DD

Référence: 7130562



Dimensions



Largeur	300 mm
Largeur	12 dans
Hauteur	35 mm
Épaisseur de tôle	0,04 dans
Épaisseur de tôle	1 mm
Dimension H	15 mm

Caractéristiques techniques

Courbure (angle)	90°
Nombre de verrous tournants	3 St.
Type de fixation	Verrou tournant
Maintien en fonction	non
Convient pour chemin de câbles en treillis	non
Convient pour échelle à câbles	non
Convient pour chemin de câbles	oui
Changement de direction	horizontal
Acier inoxydable, décapé	non
À charnière	non