

Technische fiche

Deksel voor 90° bocht A2

Artikelnummer: 7134924



Deksel voor 90° bocht, met voorgemonteerde draaigrendels.
Het deksel kan gebruikt worden voor de hulpstukken in alle zijhoogtes.

De breedte is 100 mm met een vierkante vorm en komt niet overeen met de afbeelding



A2 Roestvrij staal 1.4301

2B blank, nabehandeld

Stamgegevens

Artikelnummer	7134924
Type	DFB 90 300 A2
Omschrijving 1	Deksel bocht 90°
Omschrijving 2	met draaigrendels, v.RB 90 300
Fabrikant	OBO
Dimensie	B300mm
Materiaal	Roestvast staal 1.4301
Oppervlak	blank, nabehandeld
Oppervlaktenorm	
Kleinste verkoop-eenheid	1
Eenheid van hoeveelheid	Stuk
Gewicht	102,2 kg
Eenheid gewicht	kg/100 paar

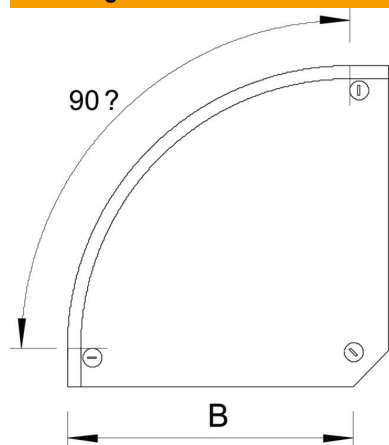
Technische fiche

Deksel voor 90° bocht A2

Artikelnummer: 7134924



Afmetingen



Breedte	300 mm
Breedte	12 in
Hoogte	35 mm
Plaatdikte	0,04 in
Plaatdikte	1 mm
Maat B	300 mm
Afm. H	15 mm

Technische gegevens

Afbuiging (hoek)	90°
Aantal draaigrendels	3 St.
Type bevestiging	Draaigrendel
Functiebehoud	nee
Geschikt voor draadgoot	nee
Geschikt voor kabelladder	ja
Geschikt voor kabelgoot	ja
Richtingsverandering	horizontaal
Roestvast staal, gebeitst	nee
Scharnierend	nee