

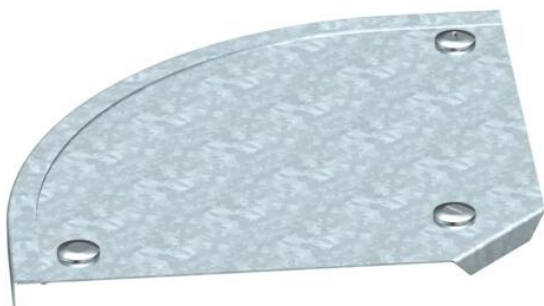
Technische fiche

Deksel voor 90° bocht FT

Artikelnummer: 7132024



Deksel voor 90° bocht, met voormonteerde draaigrendels.
Het deksel kan gebruikt worden voor de hulpstukken in alle zijhoogtes.



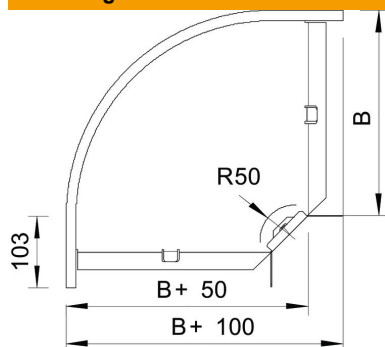
St Staal

FT thermisch verzinkt

Stamgegevens

Artikelnummer	7132024
Type	DFB 90 200 FT
Omschrijving 1	Deksel bocht 90°
Omschrijving 2	met draaigrendels, v.RB 90 200
Fabrikant	OBO
Dimensie	B200mm
Materiaal	staal
Oppervlak	thermisch verzinkt
Oppervlaktenorm	DIN EN ISO 1461
Kleinste verkoop-eenheid	1
Eenheid van hoeveelheid	Stuk
Gewicht	61 kg
Eenheid gewicht	kg/100 paar

Afmetingen



Breedte	200 mm
Hoogte	35 mm
Plaatdikte	1 mm
Maat B	200 mm

Technische fiche

Deksel voor 90° bocht FT

Artikelnummer: 7132024



Technische gegevens

Afbuiging (hoek)	90°
Aantal draaigrendels	3 St.
Type bevestiging	Draaigrendel
Functiebehoud	nee
Geschikt voor draadgoot	nee
Geschikt voor kabelladder	ja
Geschikt voor kabelgoot	ja
Richtingsverandering	horizontaal
Roestvast staal, gebeitst	nee
Scharnierend	nee