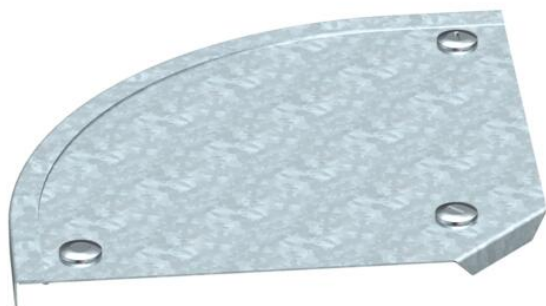


Fiche technique

Couvercle pour coude à 90° FS

Référence: 7129637



Couvercle pour coude à 90° à verrous tournants prémontés.
Le couvercle peut être utilisé avec des éléments préformés de toute hauteur d'aile.



St acier

FS galvanisé sendzimir

Données sources

Référence	7129637
Type	DFB 90 200 FS
Désignation 1	Couvercle pour coude à 90°
Désignation 2	à verrou tournant, p RB 90 200
Fabricant	OBO
Dimension	B200mm
Matériau	acier
Surface	galvanisé sendzimir
Norme de surface	DIN EN 10346
Unité d'emballage minimale	1
Unité de mesure	Pièces
Poids	56 kg
Unité de poids	kg/100 paires

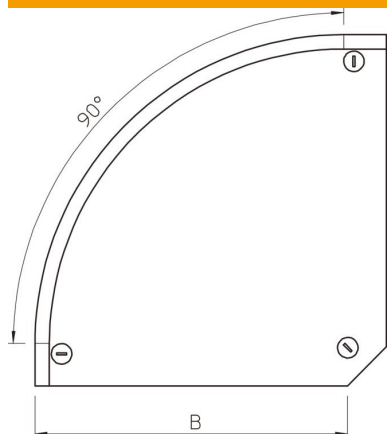
Fiche technique

Couvercle pour coude à 90° FS

Référence: 7129637



Dimensions



Largeur	200 mm
Largeur	8 dans
Épaisseur de tôle	0,04 dans
Épaisseur de tôle	1 mm
Cote B	200 mm
Dimension H	15 mm

Caractéristiques techniques

Courbure (angle)	90°
Nombre de verrous tournants	3 St.
Type de fixation	Verrou tournant
Maintien en fonction	non
Convient pour chemin de câbles en treillis	non
Convient pour échelle à câbles	oui
Convient pour chemin de câbles	oui
Changement de direction	horizontal
Acier inoxydable, décapé	non
À charnière	non