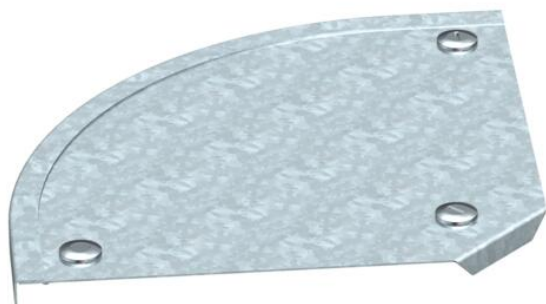


Technische fiche

Deksel voor 90° bocht DD

Artikelnummer: 7130538



Deksel voor 45°-bocht, met voorgemonteerde draaigrendels.
De deksel kan gebruikt worden voor de hulpstukken in alle zijhoogtes.



St Staal

DD bandverzinkt zink/aluminium, Double Dip

Stamgegevens

Artikelnummer	7130538
Type	DFB 90 150 DD
Omschrijving 1	Deksel bocht 90°
Omschrijving 2	met draaigrendels, v.RB 90 150
Fabrikant	OBO
Dimensie	B150mm
Materiaal	staal
Oppervlak	bandverzinkt zink/aluminium, Double Dip
Oppervlakenorm	DIN EN 10346
Kleinste verkoop-eenheid	1
Eenheid van hoeveelheid	Stuk
Gewicht	40 kg
Eenheid gewicht	kg/100 paar

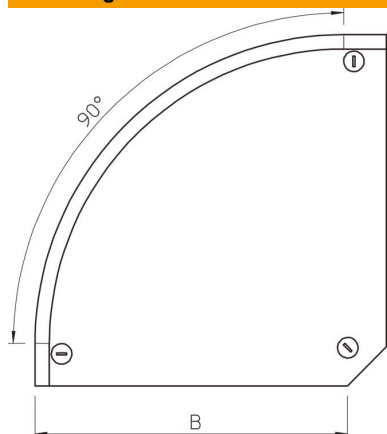
Technische fiche

Deksel voor 90° bocht DD

Artikelnummer: 7130538



Afmetingen



Breedte	150 mm
Breedte	6 in
Hoogte	35 mm
Plaatdikte	0,04 in
Plaatdikte	1 mm

Technische gegevens

Afbuiging (hoek)	90°
Aantal draaigrendels	3 St.
Type bevestiging	Draaigrendel
Functiebehoud	nee
Geschikt voor draadgoot	nee
Geschikt voor kabelladder	nee
Geschikt voor kabelgoot	ja
Richtingsverandering	horizontaal
Roestvast staal, gebeitst	nee
Scharnierend	nee