

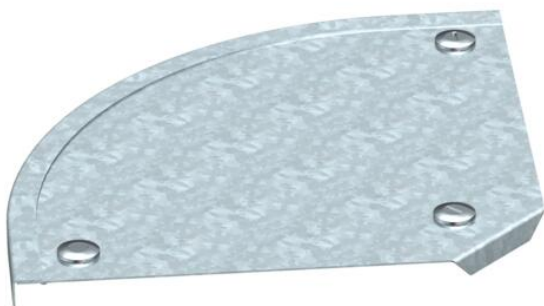
# Technische fiche

## Deksel voor 90°-bocht FT

Artikelnummer: 7132022



Deksel voor 90° bocht, met voormonteerde draaigrendels.  
Het deksel kan gebruikt worden voor de hulpstukken in alle zijhoogtes.



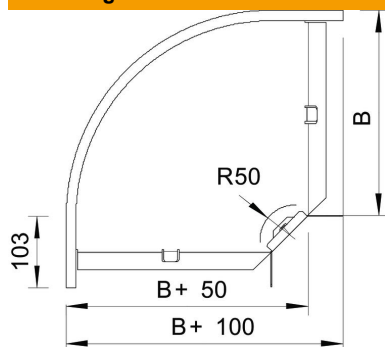
**St** Staal

**FT** thermisch verzinkt

### Stamgegevens

Artikelnummer	7132022
Type	DFB 90 100 FT
Omschrijving 1	Deksel bocht 90°
Omschrijving 2	met draaigrendels, v.RB 90 100
Fabrikant	OBO
Dimensie	B100mm
Materiaal	staal
Oppervlak	thermisch verzinkt
Oppervlakenorm	DIN EN ISO 1461
Kleinste verkoop-eenheid	1
Eenheid van hoeveelheid	Stuk
Gewicht	29 kg
Eenheid gewicht	kg/100 paar

### Afmetingen



Breedte	100 mm
Hoogte	35 mm
Plaatdikte	1 mm
Maat B	100 mm

# Technische fiche

Deksel voor 90°-bocht FT

Artikelnummer: 7132022



## Technische gegevens

Afbuiging (hoek)	90°
Aantal draaigrendels	3 St.
Type bevestiging	Draaigrendel
Functiebehoud	nee
Geschikt voor draadgoot	nee
Geschikt voor kabelladder	ja
Geschikt voor kabelgoot	ja
Richtingsverandering	horizontaal
Roestvast staal, gebeitst	nee
Scharnierend	nee